



Dell™ Inspiron™ One 19 -huolto-opas

[Tekninen yleiskatsaus](#)
[Alkutoimet](#)
[I/O-suojus](#)
[Tietokoneen jalusta](#)
[Optinen asema](#)
[Koristeellinen kansi](#)
[Kaiuttimen kansi](#)
[Näytön kehys](#)
[Takakansi](#)
[Kilintolevy](#)
[I/O-kiinnike](#)
[I/O-kortti](#)
[Invertteri](#)
[Metallinen takasuojus](#)

[Emolevyn suojus](#)
[Emolevyn tuuletin](#)
[Muistimoduulit\(t\)](#)
[Nappiparisto](#)
[Langaton Mini-kortti](#)
[Suorittimen jäähdytyslementti](#)
[Jäähdytyslementtituulettimet](#)
[Suoritin](#)
[Virtalähde](#)
[Emolevy](#)
[Näyttö](#)
[Kamera](#)
[Kaiuttimet](#)
[Järjestelmän asetukset -apuohjelma](#)

Huomautukset, varoitukset ja vaarat

 **HUOMAUTUS:** HUOMAUTUKSET ovat tärkeitä tietoja, joiden avulla voit käyttää tietokonetta entistä paremmin.

 **VAARA: MUISTUTUKSET** ovat varoituksia tilanteista, joissa laitteisto voi vahingoittua tai joissa tietoja voidaan menettää. Niissä kerrotaan myös, miten nämä tilanteet voidaan välttää.

 **VAROITUS: VAARAT** kertovat tilanteista, joihin saattaa liittyä omaisuusvahinkojen, loukkaantumisen tai kuoleman vaara.

Tämän asiakirjan tiedot voivat muuttua ilman erillistä ilmoitusta.
© 2009 Dell Inc. Kaikki oikeudet pidätetään.

Tämän tekstin kaikenlainen kopioiminen ilman Dell Inc:n kirjallista lupaa on jyrkästi kielletty.

Tekstissä käytetyt tavaramerkit: *Dell*, *DELL*-logo ja *Inspiron* ovat Dell Inc:n tavaramerkkejä. *Microsoft*, *Windows*, *Windows Vista* ja *Windows Vistan* käynnistyspainikkeen logo ovat Microsoft Corporationin tavaramerkkejä tai rekisteröityjä tavaramerkkejä Yhdysvalloissa ja/tai muissa maissa.

Muut tekstissä mahdollisesti käytetyt tavaramerkit ja tuotenimet viittaavat joko merkkien ja nimien haltijoihin tai näiden tuotteisiin. Dell Inc. kieltää omistusoikeuden muihin kuin omiin tavaramerkkeihinsä ja tuotemerkkeihinsä.

Malli W01B Tyypit W01B001

Syyskuu 2009 Versio A00

[Takaisin sisällysluetteloon](#)

Koristeellinen kansi

Dell™ Inspiron™ One 19 -huolto-opas

- [Koristeellisen kannen irrottaminen](#)
- [Koristeellisen kannen asentaminen](#)

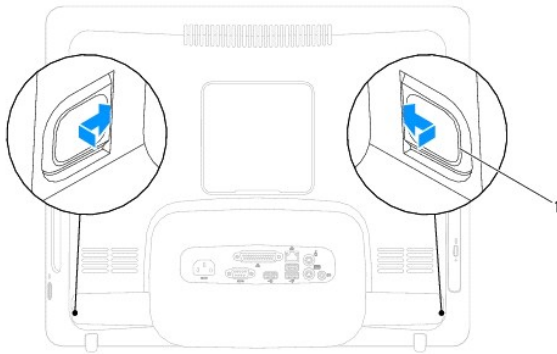
VAROITUS: Ennen kuin teet mitään toimia tietokoneen sisällä, lue tietokoneen mukana toimitetut turvallisuusohjeet. Lisää turvallisuusohjeita on Regulatory Compliance -sivulla osoitteessa www.dell.com/regulatory_compliance.

VAARA: Vain valtuutettu huoltoteknikko saa korjata tietokoneesi. Takuu ei kata huoltotöitä, joita on tehnyt joku muu kuin Dellin™ valtuuttama huoltoliike.

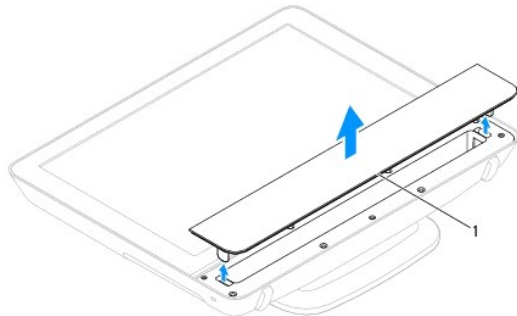
VAARA: Maadoita itsesi sähköstaattisen purkauksen välttämiseksi käyttämällä maadoitusrannehihnaa tai koskettamalla maalaamatonta metallipintaa (kuten esimerkiksi tietokoneen liittintä).

Koristeellisen kannen irrottaminen

1. Noudata kohdassa [Alkutoimet](#) esitettyjä ohjeita.
2. Aseta tietokone pystyasentoon.
3. Avaa koristeellinen kansi painamalla lukkoja ja työntämällä niitä ulospäin.
4. Aseta tietokone tasaiselle pinnalle näyttö ylöspäin.
5. Nosta koristeellinen kansi irti tietokoneesta.



1 lukot (2)



1 koristeellinen kansi

Koristeellisen kannen asentaminen

1. Noudata kohdassa [Alkutoimet](#) esitettyjä ohjeita.
2. Aseta tietokone tasaiselle pinnalle näyttö ylöspäin.
3. Ohjaa koristeellisen kannen lukot kaiuttimen kannen reikien läpi.
4. Paina koristeellista kantta alaspäin, kunnes se napsahtaa paikalleen.
5. Liitä tietokone ja oheislaitteet pistorasioihin ja kytke niihin virta.

[Takaisin sisällysluetteloon](#)

[Takaisin sisällysluetteloon](#)

Takakansi

Dell™ Inspiron™ One 19 -huolto-opas

- [Takakannen irrottaminen](#)
- [Takakannen asentaminen](#)

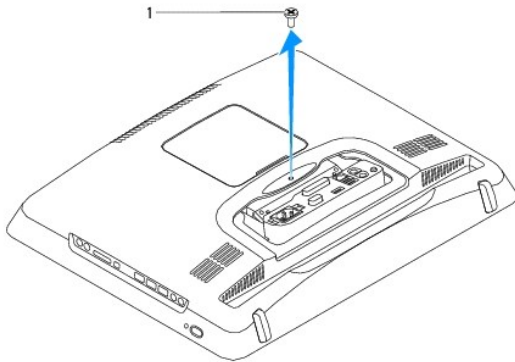
VAROITUS: Ennen kuin teet mitään toimia tietokoneen sisällä, lue tietokoneen mukana toimitetut turvallisuusohjeet. Lisää turvallisuusohjeita on Regulatory Compliance -sivulla osoitteessa www.dell.com/regulatory_compliance.

VAARA: Vain valtuutettu huoltoteknikko saa korjata tietokoneesi. Takuu ei kata huoltotöitä, joita on tehnyt joku muu kuin Dellin™ valtuuttama huoltoliike.

VAARA: Maadoita itsesi sähköstaattisen purkauksen välttämiseksi käyttämällä maadoitusrannehihnaa tai koskettamalla maalaamatonta metallipintaa (kuten esimerkiksi tietokoneen liittintä).

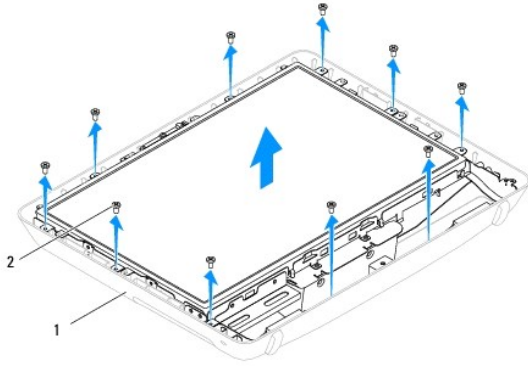
Takakannen irrottaminen

1. Noudata kohdassa [Alkutoimet](#) esitetyt ohjeita.
2. Irrota I/O-suojus (katso kohtaa [I/O-suojuksen irrottaminen](#)).
3. Irrota tietokoneen jalusta (katso kohtaa [Tietokoneen jalustan irrottaminen](#)).
4. Irrota optinen asema (katso kohtaa [Optisen aseman irrottaminen](#)).
5. Irrota ruuvi, jolla takakansi on kiinnitetty tietokoneeseen.



1	ruuvi
---	-------

6. Irrota koristeellinen kansi (katso kohtaa [Koristeellisen kannen irrottaminen](#)).
7. Irrota kaiuttimen kansi (katso kohtaa [Kaiuttimen kannen irrottaminen](#)).
8. Irrota näytön kehys (katso kohtaa [Näytön kehyksen irrottaminen](#)).
9. Irrota takakannen koteloon kiinnittävät kymmenen ruuvia.
10. Nosta kotelo irti takakannesta, käännä kotelo ympäri ja aseta se puhtaalle alustalle.
11. Aseta takakansi turvalliseen paikkaan.



1	takakansi	2	ruuvit (10)
---	-----------	---	-------------

Takakannen asentaminen

1. Noudata kohdassa [Alkutoimet](#) esitetyt ohjeita.
2. Nosta kotelo puhtaalta alustalta.
3. Käännä kotelo ympäri ja kohdista kotelossa olevat ruuvireiät takakannessa oleviin ruuvireikiin.
4. Asenna takakannen koteloon kiinnittävät kymmenen ruuvia.
5. Asenna näytön kehys (katso kohta [Näytön kehyksen asentaminen](#)).
6. Asenna kaiuttimen kansi (katso kohta [Kaiuttimen kannen asentaminen](#)).
7. Asenna koristeellinen kansi (katso kohta [Koristeellisen kannen asentaminen](#)).
8. Asenna ruuvi, jolla takakansi on kiinnitetty tietokoneeseen.
9. Asenna optinen asema (katso kohta [Optisen aseman asentaminen](#)).
10. Aseta tietokoneen jalusta takaisin paikalleen (katso kohta [Tietokoneen jalustan asettaminen paikalleen](#)).
11. Asenna I/O-suojus (katso kohta [I/O-suojuksen asentaminen](#)).

VAARA: Ennen kuin käynnistät tietokoneen, kiinnitä kaikki ruuvit ja tarkista, ettei tietokoneen sisällä ole irrallisia ruuveja. Muussa tapauksessa tietokone saattaa vahingoittua.

12. Liitä tietokone ja oheislaitteet pistorasioihin ja kytke niihin virta.

[Takaisin sisällysluetteloon](#)

[Takaisin sisällysluetteloon](#)

Alkutoimet

Dell™ Inspiron™ One 19 -huolto-opas

- [Suositellut työkalut](#)
- [Tietokoneen sammuttaminen](#)
- [Turvallisuusohjeet](#)

Tässä oppaassa kerrotaan tietokoneen osien poistamisesta tai asentamisesta. Ellei muuta mainita, kussakin vaiheessa oletetaan, että seuraavat toimet on tehty:

- 1 Olet tehnyt kohdissa [Tietokoneen sammuttaminen](#) ja [Turvallisuusohjeet](#) mainitut toimet.
- 1 Olet perehtynyt tietokoneen mukana toimitettuihin turvaohjeisiin.
- 1 Osa voidaan vaihtaa tai – jos se on ostettu erikseen – asentaa suorittamalla poistotoimet käänteisessä järjestyksessä.

Suosittelut työkalut

Tämän asiakirjan menetelmät voivat vaatia seuraavia työkaluja:



- 1 pieni ristipääruuvitaltta
- 1 kuusiokoloavain
- 1 BIOS-päivitysohjelma (flash), joka on saatavilla osoitteesta support.dell.com

Tietokoneen sammuttaminen

VAARA: Vältä tietojen menetys tallentamalla ja sulkemalla kaikki avoimet tiedostot ja sulkemalla kaikki avoimet ohjelmat, ennen kuin sammutat tietokoneen.

1. Tallenna ja sulje kaikki avoimet tiedostot ja sulje kaikki avoimet ohjelmat.
2. Käyttöjärjestelmän sammuttaminen:

Windows Vista®:

Napsauta Käynnistä-painiketta , napsauta nuolta  ja valitse sitten **Sammuta**.

Windows® 7:

Napsauta Käynnistä-painiketta  ja valitse sitten **Sammuta**.

3. Varmista, että tietokone on sammutettu. Jos tietokone ei sammunut automaattisesti, kun käyttöjärjestelmä sammutettiin, pidä virtapainiketta painettuna, kunnes tietokone sammuu.

Turvallisuusohjeet

Jos noudatat seuraavia turvallisuusohjeita, voit suojata tietokoneesi ja työympäristösi vaurioilta sekä varmistaa oman turvallisuutesi.

- ⚠ **VAROITUS:** Ennen kuin teet mitään toimia tietokoneen sisällä, lue tietokoneen mukana toimitetut turvallisuusohjeet. Lisää turvallisuusohjeita on Regulatory Compliance -sivulla osoitteessa www.dell.com/regulatory_compliance.
- ⚠ **VAROITUS:** Irrota kaikki virtalähteet ennen kotelon avaamista lisälaitteiden vaihtamista, poistamista tai asentamista varten. Kun olet tehnyt asennuksen, kotelo on koottava uudelleen ja kaikki sen kiinnitysosat kiristettävä, ennen kuin se liitetään uudelleen virtalähteeseen.
- ⚠ **VAARA:** Vain koulutetut huoltoteknikot saavat avata tietokoneen kotelon ja käsitellä tietokoneen sisäisiä osia. Turvallisuusohjeet sisältävät täydelliset ohjeet turvallisuuteen, tietokoneen sisäpuolisten osien käsittelyyn ja elektrostaattisten purkausten välttämiseen liittyen.
- ⚠ **VAARA:** Maadoita itsesi sähköstaattisen purkauksen välttämiseksi käyttämällä maadoitusrannehihnaa tai koskettamalla maalaamatonta metallipintaa (kuten esimerkiksi tietokoneen liittintä).
- ⚠ **VAARA:** Irrottaessasi kaapelia vedä liittimestä tai sen vedonpoistajasta, älä itse kaapelista. Joidenkin kaapelien liittimissä on lukituskielekkeet. Jos irrotat tällaista kaapelia, paina lukituskielekkeitä ennen kaapelin irrottamista. Kun vedät liittimiä erilleen, pidä ne tasaisesti kohdistettuina, jotteivät liittimen nastat taituisi. Varmista lisäksi ennen kaapelin kytkemistä, että molemmat liittimet on suunnattu ja kohdistettu oikein.
- ⚠ **VAARA:** Voit välttää tietokoneen vahingoittumisen, kun suoritat seuraavat toimet ennen kuin avaat tietokoneen kannen.

1. Varmista, että työtaso on tasainen ja puhdas, jotta tietokoneen näyttö ei naarmuunnu.
2. Sammuta tietokone (katso kohtaa [Tietokoneen sammuttaminen](#)) ja kaikki siihen kytketyt laitteet.

 **VAARA:** Irrota verkkokaapeli irrottamalla ensin kaapeli tietokoneesta ja irrota sitten kaapeli verkkolaitteesta.

3. Irrota kaikki puhelin- tai verkkokaapelit tietokoneesta.
4. Irrota tietokone ja kaikki kiinnitetyt laitteet sähköpistorasiasta.
5. Irrota kaikki tietokoneeseen kytketyt laitteet.
6. Maadoita emolevy painamalla virtapainiketta, kun järjestelmä on irrotettu pistorasiasta.

[Takaisin sisällysluetteloon](#)

[Takaisin sisällysluetteloon](#)

Kamera

Dell™ Inspiron™ One 19 -huolto-opas

- [Kameran irrottaminen](#)
- [Kameran asentaminen](#)

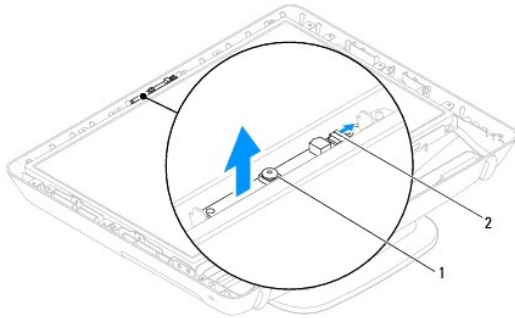
VAROITUS: Ennen kuin teet mitään toimia tietokoneen sisällä, lue tietokoneen mukana toimitetut turvallisuusohjeet. Lisää turvallisuusohjeita on Regulatory Compliance -sivulla osoitteessa www.dell.com/regulatory_compliance.

VAARA: Vain valtuutettu huoltoteknikko saa korjata tietokoneesi. Takuu ei kata huoltotöitä, joita on tehnyt joku muu kuin Dellin™ valtuuttama huoltoliike.

VAARA: Maadoita itsesi sähköstaattisen purkauksen välttämiseksi käyttämällä maadoitusrannehihnaa tai koskettamalla maalaamatonta metallipintaa (kuten esimerkiksi tietokoneen liittintä).

Kameran irrottaminen

1. Noudata kohdassa [Alkutoimet](#) esitetyjä ohjeita.
2. Irrota näytön kehys (katso kohtaa [Näytön kehiksen irrottaminen](#)).
3. Irrota kameran kaapeli kameramoduulin liittimestä.
4. Väännä kameramoduuli irti kotelosta muovisen puikon avulla.
5. Nosta kameramoduuli pois kotelosta.



1	Kamera	2	kameran kaapelliitin
---	--------	---	----------------------

Kameran asentaminen

1. Noudata kohdassa [Alkutoimet](#) esitetyjä ohjeita.
2. Kiinnitä kameramoduuli koteloon uuden kameramoduulin mukana toimitetulla liimalla.
3. Kytke kameran kaapeli kameramoduulin liittimeen.
4. Asenna näytön kehys (katso kohtaa [Näytön kehiksen asentaminen](#)).

VAARA: Ennen kuin käynnistät tietokoneen, kiinnitä kaikki ruuvit ja tarkista, ettei tietokoneen sisällä ole irrallisia ruuveja. Muussa tapauksessa tietokone saattaa vahingoittua.

5. Liitä tietokone ja oheislaitteet pistorasioihin ja kytke niihin virta.

[Takaisin sisällysluetteloon](#)

[Takaisin sisällysluetteloon](#)

Langaton Mini-kortti

Dell™ Inspiron™ One 19 -huolto-opas

- [Mini-kortin irrottaminen](#)
- [Mini-kortin asentaminen](#)

VAROITUS: Ennen kuin teet mitään toimia tietokoneen sisällä, lue tietokoneen mukana toimitetut turvallisuusohjeet. Lisää turvallisuusohjeita on Regulatory Compliance -sivulla osoitteessa www.dell.com/regulatory_compliance.

VAARA: Vain valtuutettu huoltoteknikko saa korjata tietokoneesi. Takuu ei kata huoltotöitä, joita on tehnyt joku muu kuin Dellin™ valtuuttama huoltoliike.

VAARA: Maadoita itsesi sähköstaattisen purkauksen välttämiseksi käyttämällä maadoitusrannehihnaa tai koskettamalla maalaamatonta metallipintaa (kuten esimerkiksi tietokoneen liitintä).

HUOMAUTUS: Dell ei takaa muilta toimittajilta ostettujen Mini-korttien yhteensopivuutta tai tue niitä.

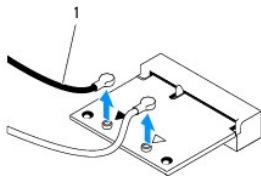
Jos tilasit Mini-kortin tietokoneen mukana, kortti on jo asennettu.

Tietokoneesi tukee langattomalle WLAN-lähiverkolle tarkoitettua Mini-korttipaikkaa.

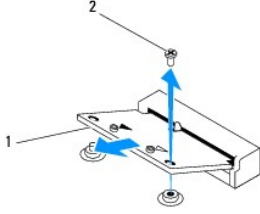
Mini-kortin irrottaminen

1. Noudata kohdassa [Alkutoimet](#) esitettyjä ohjeita.
2. Irrota I/O-suojus (katso kohtaa [I/O-suojuksen irrottaminen](#)).
3. Irrota tietokoneen jalusta (katso kohtaa [Tietokoneen jalustan irrottaminen](#)).
4. Irrota optinen asema (katso kohtaa [Optisen aseman irrottaminen](#)).
5. Irrota koristeellinen kansi (katso kohtaa [Koristeellisen kannen irrottaminen](#)).
6. Irrota kaiuttimen kansi (katso kohtaa [Kaiuttimen kannen irrottaminen](#)).
7. Irrota näytön kehys (katso kohtaa [Näytön kehysten irrottaminen](#)).
8. Irrota takakansi (katso kohtaa [Takakannen irrottaminen](#)).
9. Irrota I/O-kiinnike (katso kohtaa [I/O-kiinnikkeen irrottaminen](#)).
10. Irrota invertteri (katso kohtaa [Invertterin irrottaminen](#)).
11. Irrota emolevyn suojus (katso kohtaa [Emolevyn suojuksen irrottaminen](#)).
12. Irrota antennijohdot Mini-kortista.
13. Irrota kiinnitysruuvi, jolla Mini-kortti on kiinnitetty emolevyn liittimeen.
14. Nosta Mini-kortti pois emolevyn liittimestä.

VAARA: Kun Mini-kortti ei ole tietokoneessa, säilytä sitä suojaavassa, antistaattisessa pakkauksessa (katso tietokoneen mukana toimitettujen turvaohjeiden kohtaa "Suojautuminen sähköstaattiselta purkaukselta").



1	antennijohdot (2)
---	-------------------



1	Mini-kortti	2	ruuvi
---	-------------	---	-------

Mini-kortin asentaminen

VAARA: Liittimet on avainnettu varmistamaan oikean asennus. Liiallinen voimankäyttö saattaa vahingoittaa liittimiä.

VAARA: Varmista, ettei Mini-kortin alla ole johtoja eikä antennikaapeleita, jotta kortti ei vahingoitu.

- Noudata kohdassa [Alkutoimet](#) esitetyjä ohjeita.
- Kohdista Mini-kortin lovi emolevyn liitinpaikan kielekkeeseen.
- Työnnä Mini-kortti 45 asteen kulmassa emolevyn liittimeen.
- Paina Mini-kortin toinen pää alas. Asenna kiinnitysruuvi, jolla Mini-kortti on kiinnitetty emolevyn liittimeen.
- Liitä asianmukaiset antennikaapelit asennettavaan Mini-korttiin. Seuraavassa taulukossa esitetään kaikkien tietokoneen tukemien Mini-korttien antennikaapelien värikoodit.

Mini-kortin liittimet	Antennikaapelin värikoodi
WLAN (2 antennikaapelia)	
Pää-WLAN (valkoinen kolmio)	valkoinen
Lisä-WLAN (musta kolmio)	musta

- Asenna emolevyn suojus (katso kohtaa [Emolevyn suojuksen asentaminen](#)).
- Asenna invertteri takaisin paikalleen (katso [Invertterin vaihtaminen](#)).
- Asenna I/O-kiinnike (katso kohtaa [I/O-kiinnikkeen asentaminen](#)).
- Asenna takakansi (katso kohtaa [Takakannen asentaminen](#)).
- Asenna näytön kehys (katso kohtaa [Näytön kehysen asentaminen](#)).
- Asenna kaiuttimen kansi (katso kohtaa [Kaiuttimen kannen asentaminen](#)).
- Asenna koristeellinen kansi (katso kohtaa [Koristeellisen kannen asentaminen](#)).
- Asenna optinen asema (katso kohtaa [Optisen aseman asentaminen](#)).
- Aseta tietokoneen jalusta takaisin paikalleen (katso kohtaa [Tietokoneen jalustan asettaminen paikalleen](#)).
- Asenna I/O-suojus (katso kohtaa [I/O-suojuksen asentaminen](#)).

VAARA: Ennen kuin käynnistät tietokoneen, kiinnitä kaikki ruuvit ja tarkista, ettei tietokoneen sisällä ole irrallisia ruuveja. Muussa tapauksessa tietokone saattaa vahingoittua.

- Liitä tietokone ja oheislaitteet pistorasioihin ja kytke niihin virta.

[Takaisin sisällysluetteloon](#)

Nappiparisto

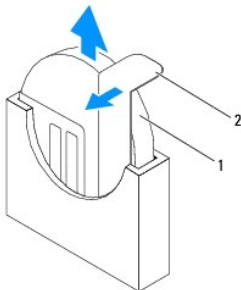
Dell™ Inspiron™ One 19 -huolto-opas

- [Nappipariston poistaminen](#)
- [Nappipariston asentaminen](#)

- VAROITUS:** Ennen kuin teet mitään toimia tietokoneen sisällä, lue tietokoneen mukana toimitetut turvallisuusohjeet. Lisää turvallisuusohjeita on Regulatory Compliance -sivulla osoitteessa www.dell.com/regulatory_compliance.
- VAROITUS:** Väärin asennettu uusi paristo voi räjähtää. Vaihda paristo vain valmistajan suosittelemaan samanlaisen tai vastaavanlaiseen paristoon. Hävitä käytetyt paristot valmistajan ohjeiden mukaisesti.
- VAARA:** Vain valtuutettu huoltoteknikko saa korjata tietokoneesi. Takuu ei kata huoltotöitä, joita on tehnyt joku muu kuin Dellin™ valtuuttama huoltoliike.
- VAARA:** Maadoita itsesi sähköstaattisen purkauksen välttämiseksi käyttämällä maadoitusranneihhnaa tai koskettamalla maalaamatonta metallipintaa (kuten esimerkiksi tietokoneen liitintä).

Nappipariston poistaminen

1. Kirjaa muistiin kaikki järjestelmän asetuksissa näyttöön tulevat asetukset (katso [Järjestelmän asetukset -apuohjelma](#)), jotta voit palauttaa oikeat asetukset kohdassa [vaihe 14](#).
2. Noudata kohdassa [Alkutoimet](#) esitetyjä ohjeita.
3. Irrota I/O-suojus (katso kohtaa [I/O-suojuksen irrottaminen](#)).
4. Irrota tietokoneen jalusta (katso kohtaa [Tietokoneen jalustan irrottaminen](#)).
5. Irrota optinen asema (katso kohtaa [Optisen aseman irrottaminen](#)).
6. Irrota koristeellinen kansi (katso kohtaa [Koristeellisen kannen irrottaminen](#)).
7. Irrota kaiuttimen kansi (katso kohtaa [Kaiuttimen kannen irrottaminen](#)).
8. Irrota näytön kehys (katso kohtaa [Näytön kehys irrottaminen](#)).
9. Irrota takakansi (katso kohtaa [Takakannen irrottaminen](#)).
10. Irrota I/O-kiinnike (katso kohtaa [I/O-kiinnikkeen irrottaminen](#)).
11. Irrota invertteri (katso kohtaa [Invertterin irrottaminen](#)).
12. Irrota emolevyn suojus (katso kohtaa [Emolevyn suojuksen irrottaminen](#)).
13. Vedä vapautussalpa varovasti irti nappiparistosta ja nosta paristo pois paikastaan.



1	nappiparisto	2	vapautussalpa
---	--------------	---	---------------

Nappipariston asentaminen

1. Noudata kohdassa [Alkutoimet](#) esitettyjä ohjeita.
2. Aseta uusi nappiparisto paristopaikkaan pluspuoli ylöspäin vasemmalle osoittaen ja paina se paikalleen.
3. Asenna emolevyn suojus (katso kohtaa [Emolevyn suojuksen asentaminen](#)).
4. Asenna invertteri takaisin paikalleen (katso kohtaa [Invertterin vaihtaminen](#)).
5. Asenna I/O-kiinnike (katso kohtaa [I/O-kiinnikkeen asentaminen](#)).
6. Asenna takakansi (katso kohtaa [Takakannen asentaminen](#)).
7. Asenna näytön kehys (katso kohtaa [Näytön kehyksen asentaminen](#)).
8. Asenna kaiuttimen kansi (katso kohtaa [Kaiuttimen kannen asentaminen](#)).
9. Asenna koristeellinen kansi (katso kohtaa [Koristeellisen kannen asentaminen](#)).
10. Asenna optinen asema (katso kohtaa [Optisen aseman asentaminen](#)).
11. Aseta tietokoneen jalusta takaisin paikalleen (katso kohtaa [Tietokoneen jalustan asettaminen paikalleen](#)).
12. Asenna I/O-suojus (katso kohtaa [I/O-suojuksen asentaminen](#)).

⚠ VAARA: Ennen kuin käynnistät tietokoneen, kiinnitä kaikki ruuvit ja tarkista, ettei tietokoneen sisällä ole irrallisia ruuveja. Muussa tapauksessa tietokone saattaa vahingoittua.

13. Liitä tietokone ja oheislaitteet pistorasiaan ja kytke niihin virta.
14. Avaa Järjestelmän asetukset -apuohjelma (katso kohtaa [Järjestelmän asetukset -apuohjelma](#)) ja palauta vaiheessa [vaihe 1](#) muistiin kirjaamasi asetukset.

[Takaisin sisällysluetteloon](#)

[Takaisin sisällysluetteloon](#)

Näyttö

Dell™ Inspiron™ One 19 -huolto-opas

- [Näyttöpaneeli](#)
- [Näyttökaapeli](#)

VAROITUS: Ennen kuin teet mitään toimia tietokoneen sisällä, lue tietokoneen mukana toimitetut turvallisuusohjeet. Lisää turvallisuusohjeita on Regulatory Compliance -sivulla osoitteessa www.dell.com/regulatory_compliance.

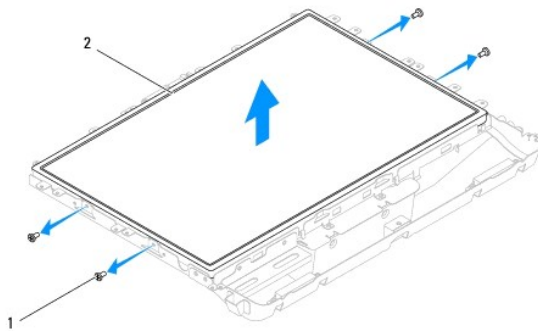
VAARA: Vain valtuutettu huoltoteknikko saa korjata tietokoneesi. Takuu ei kata huoltotöitä, joita on tehnyt joku muu kuin Dellin™ valtuuttama huoltoliike.

VAARA: Maadoita itsesi sähköstaattisen purkauksen välttämiseksi käyttämällä maadoitusrannehihnaa tai koskettamalla maalaamatonta metallipintaa (kuten esimerkiksi tietokoneen liittintä).

Näyttöpaneeli

Näyttöpaneelin irrottaminen

1. Noudata kohdassa [Alkutoimet](#) esitettyjä ohjeita.
2. Irrota emolevy (katso [Emolevyn irrottaminen](#)).
3. Käännä tietokone ylösalaisin.
4. Irrota neljä ruuvia, joilla näyttöpaneeli on kiinnitetty koteloon.
5. Irrota näyttökaapelit kotelon kaapelointiohjaimista.
6. Nosta näyttöpaneeli pois kotelosta.



1	ruuvit (4)	2	näyttöpaneeli
---	------------	---	---------------

Näyttöpaneelin asentaminen

1. Noudata kohdassa [Alkutoimet](#) esitettyjä ohjeita.
2. Ohjaa näyttökaapelit kotelon kaapelointiohjainten kautta.
3. Asenna neljä ruuvia, joilla näyttöpaneeli on kiinnitetty koteloon.
4. Aseta emolevy takaisin paikalleen (katso [Emolevyn asentaminen](#)).

VAARA: Ennen kuin käynnistät tietokoneen, kiinnitä kaikki ruuvit ja tarkista, ettei tietokoneen sisällä ole irrallisia ruuveja. Muussa tapauksessa tietokone saattaa vahingoittua.

5. Liitä tietokone ja oheislaitteet pistorasioihin ja kytke niihin virta.
-


Näyttökaapeli

Näyttökaapelin irrottaminen

1. Noudata kohdassa [Alkutoimet](#) esitettyjä ohjeita.
2. Irrota näyttöpaneeli (katso kohtaa [Näyttöpaneelin irrottaminen](#)).
3. Käännä näyttöpaneeli ylösalaisin.
4. Nosta sähköä johtava teippi, jolla näyttöpaneelin kaapeli on kiinnitetty näyttöpaneelin liittimeen. Paina näyttöpaneelin liittimen molemmilla puolilla olevia kiinnikkeitä ja irrota näyttökaapeli.
5. Nosta näyttökaapeli näyttöpaneelistä.

Näyttökaapelin asentaminen

1. Noudata kohdassa [Alkutoimet](#) esitettyjä ohjeita.
2. Liu'uta näyttökaapeli näyttöpaneelin liittimeen, kunnes se on kokonaan paikallaan, ja kiinnitä näyttökaapeli sähköä johtavalla teipillä.
3. Käännä näyttöpaneeli ylösalaisin.
4. Asenna näyttöpaneeli (katso kohtaa [Näyttöpaneelin asentaminen](#)).

 **VAARA:** Ennen kuin käynnistät tietokoneen, kiinnitä kaikki ruuvit ja tarkista, ettei tietokoneen sisällä ole irrallisia ruuveja. Muussa tapauksessa tietokone saattaa vahingoittua.

5. Liitä tietokone ja oheislaitteet pistorasioihin ja kytke niihin virta.
-

[Takaisin sisällysluetteloon](#)

Näytön kehys

Dell™ Inspiron™ One 19 -huolto-opas

- [Näytön kehyksen irrottaminen](#)
- [Näytön kehyksen asentaminen](#)

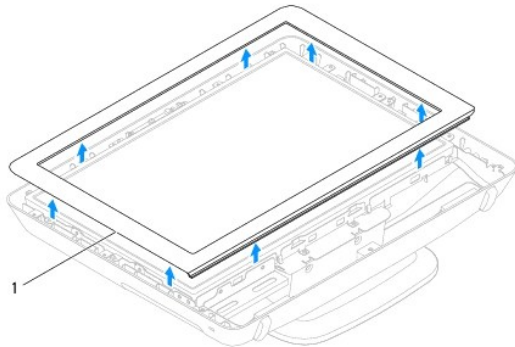
VAROITUS: Ennen kuin teet mitään toimia tietokoneen sisällä, lue tietokoneen mukana toimitetut turvallisuusohjeet. Lisää turvallisuusohjeita on Regulatory Compliance -sivulla osoitteessa www.dell.com/regulatory_compliance.

VAARA: Vain valtuutettu huoltoteknikko saa korjata tietokoneesi. Takuu ei kata huoltotöitä, joita on tehnyt joku muu kuin Dellin™ valtuuttama huoltoilike.

VAARA: Maadoita itsesi sähköstaattisen purkauksen välttämiseksi käyttämällä maadoitusrannehihnaa tai koskettamalla maalaamatonta metallipintaa (kuten esimerkiksi tietokoneen liitintä).

Näytön kehyksen irrottaminen

1. Noudata kohdassa [Alkutoimet](#) esitetyjä ohjeita.
2. Irrota koristeellinen kansi (katso kohtaa [Koristeellisen kannen irrottaminen](#)).
3. Irrota kaiuttimen kansi (katso kohtaa [Kaiuttimen kannen irrottaminen](#)).
4. Työnnä sormenpäät varovasti näytön kehyksen reunan alle.
5. Nosta näytön kehys irti tietokoneesta.



1	näytön kehys
---	--------------

Näytön kehyksen asentaminen

1. Noudata kohdassa [Alkutoimet](#) esitetyjä ohjeita.
2. Kohdista näytön kehys näytön päälle ja napsauta se varovasti paikalleen.
3. Asenna kaiuttimen kansi (katso kohtaa [Kaiuttimen kannen asentaminen](#)).
4. Asenna koristeellinen kansi (katso kohtaa [Koristeellisen kannen asentaminen](#)).

VAARA: Ennen kuin käynnistät tietokoneen, kiinnitä kaikki ruuvit ja tarkista, ettei tietokoneen sisällä ole irrallisia ruuveja. Muussa tapauksessa tietokone saattaa vahingoittua.

5. Liitä tietokone ja oheislaitteet pistorasioihin ja kytke niihin virta.

[Takaisin sisällysluetteloon](#)

Kaiuttimen kansi

Dell™ Inspiron™ One 19 -huolto-opas

- [Kaiuttimen kannen irrottaminen](#)
- [Kaiuttimen kannen asentaminen](#)

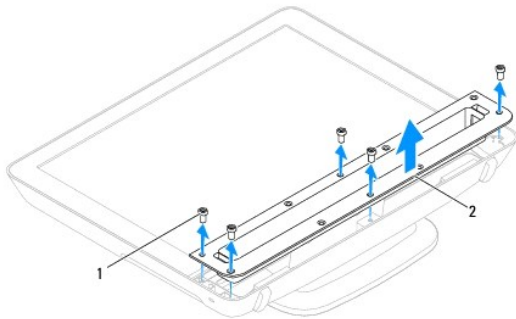
VAROITUS: Ennen kuin teet mitään toimia tietokoneen sisällä, lue tietokoneen mukana toimitetut turvallisuusohjeet. Lisää turvallisuusohjeita on Regulatory Compliance -sivulla osoitteessa www.dell.com/regulatory_compliance.

VAARA: Vain valtuutettu huoltoteknikko saa korjata tietokoneesi. Takuu ei kata huoltotöitä, joita on tehnyt joku muu kuin Dellin™ valtuuttama huoltoilike.

VAARA: Maadoita itsesi sähköstaattisen purkauksen välttämiseksi käyttämällä maadoitusrannehihnaa tai koskettamalla maalaamatonta metallipintaa (kuten esimerkiksi tietokoneen liittintä).

Kaiuttimen kannen irrottaminen

1. Noudata kohdassa [Alkutoimet](#) esitetyjä ohjeita.
2. Irrota koristeellinen kansi (katso kohtaa [Koristeellisen kannen irrottaminen](#)).
3. Irrota viisi ruuvia, joilla kaiuttimen kansi on kiinni tietokoneessa.
4. Nosta kaiuttimen kansi irti tietokoneesta.



1	ruuvit (5)	2	kaiuttimen kansi
---	------------	---	------------------

Kaiuttimen kannen asentaminen

1. Noudata kohdassa [Alkutoimet](#) esitetyjä ohjeita.
2. Kohdista kaiuttimen kannessa olevat ruuvinreiät tietokoneen ruuvinreikiin. Asenna viisi ruuvia, joilla kaiuttimen kansi on kiinni tietokoneessa.
3. Asenna koristeellinen kansi (katso kohtaa [Koristeellisen kannen asentaminen](#)).

VAARA: Ennen kuin käynnistät tietokoneen, kiinnitä kaikki ruuvit ja tarkista, ettei tietokoneen sisällä ole irrallisia ruuveja. Muussa tapauksessa tietokone saattaa vahingoittua.

4. Liitä tietokone ja oheislaitteet pistorasioihin ja kytke niihin virta.

[Takaisin sisällysluetteloon](#)

[Takaisin sisällysluetteloon](#)

Kiintolevy

Dell™ Inspiron™ One 19 -huolto-opas

- [Kiintolevyaseman irrottaminen](#)
- [Kiintolevyn asentaminen](#)

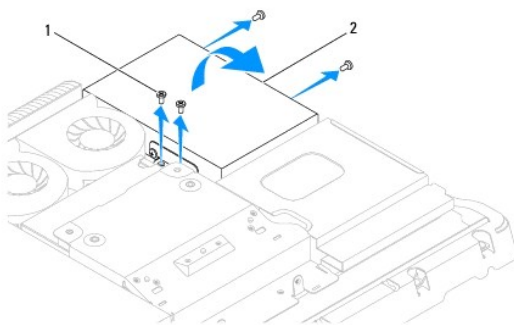
VAROITUS: Ennen kuin teet mitään toimia tietokoneen sisällä, lue tietokoneen mukana toimitetut turvallisuusohjeet. Lisää turvallisuusohjeita on Regulatory Compliance -sivulla osoitteessa www.dell.com/regulatory_compliance.

VAARA: Vain valtuutettu huoltoteknikko saa korjata tietokoneesi. Takuu ei kata huoltotöitä, joita on tehnyt joku muu kuin Dellin™ valtuuttama huoltoliike.

VAARA: Maadoita itsesi sähköstaattisen purkauksen välttämiseksi käyttämällä maadoitusrannehihnaa tai koskettamalla maalaamatonta metallipintaa (kuten esimerkiksi tietokoneen liittintä).

Kiintolevyaseman irrottaminen

1. Noudata kohdassa [Alkutoimet](#) esitetyjä ohjeita.
2. Irrota I/O-suojus (katso kohtaa [I/O-suojuksen irrottaminen](#)).
3. Irrota tietokoneen jalusta (katso kohtaa [Tietokoneen jalustan irrottaminen](#)).
4. Irrota optinen asema (katso kohtaa [Optisen aseman irrottaminen](#)).
5. Irrota koristeellinen kansi (katso kohtaa [Koristeellisen kannen irrottaminen](#)).
6. Irrota kaiuttimen kansi (katso kohtaa [Kaiuttimen kannen irrottaminen](#)).
7. Irrota näytön kehys (katso kohtaa [Näytön kehysten irrottaminen](#)).
8. Irrota takakansi (katso kohtaa [Takakannen irrottaminen](#)).
9. Irrota alumiininen folioteippi, jolla kiintolevy on kiinnitetty.
10. Irrota neljä ruuvia, joilla kiintolevy on kiinnitetty koteloon.
11. Irrota kiintolevyn kaapeli kiintolevyssä olevasta liittimestä.
12. Nosta kiintolevy ulos kotelosta.



1	ruuvit (4)	2	kiintolevy
---	------------	---	------------

Kiintolevyn asentaminen

1. Noudata kohdassa [Alkutoimet](#) esitetyjä ohjeita.
2. Kohdista kiintolevyssä olevat ruuvinreiät kotelon ruuvinreikiin. Asenna neljä ruuvia, joilla kiintolevy on kiinnitetty.

3. Kytke kiintolevyn kaapeli kiintolevyssä olevaan liittimeen.

△ VAARA: Alumiinista folioteippiä käytetään sähkömagneettiselta induktiolta suojautumiseen ja komponenttien maadoitukseen. Varmista, ettei vahingoita kiintolevyä kiinnittämällä alumiininen folioteippi takaisin kiintolevyn asentamisen jälkeen.

🔧 HUOMAUTUS: Alumiininen folioteippi toimitetaan uuden kiintolevyn mukana.

4. Kiinnitä alumiininen folioteippi kiintolevyyn.
5. Asenna takakansi (katso kohtaa [Takakannen asentaminen](#)).
6. Asenna näytön kehys (katso kohtaa [Näytön kehyksen asentaminen](#)).
7. Asenna kaiuttimen kansi (katso kohtaa [Kaiuttimen kannen asentaminen](#)).
8. Asenna koristeellinen kansi (katso kohtaa [Koristeellisen kannen asentaminen](#)).
9. Asenna optinen asema (katso kohtaa [Optisen aseman asentaminen](#)).
10. Aseta tietokoneen jalusta takaisin paikalleen (katso kohtaa [Tietokoneen jalustan asettaminen paikalleen](#)).
11. Asenna I/O-suojus (katso kohtaa [I/O-suojuksen asentaminen](#)).

△ VAARA: Ennen kuin käynnistät tietokoneen, kiinnitä kaikki ruuvit ja tarkista, ettei tietokoneen sisällä ole irrallisia ruuveja. Muussa tapauksessa tietokone saattaa vahingoittua.

12. Liitä tietokone ja oheislaitteet pistorasioihin ja kytke niihin virta.

[Takaisin sisällysluetteloon](#)

[Takaisin sisällysluetteloon](#)

Suorittimen jäähdytyslementti

Dell™ Inspiron™ One 19 -huolto-opas

- [Jäähdytyslementin irrottaminen](#)
- [Jäähdytyslementin asentaminen](#)

VAROITUS: Ennen kuin teet mitään toimia tietokoneen sisällä, lue tietokoneen mukana toimitetut turvallisuusohjeet. Lisää turvallisuusohjeita on Regulatory Compliance -sivulla osoitteessa www.dell.com/regulatory_compliance.

VAROITUS: Jäähdytyslementti voi kuumentua voimakkaasti normaalin käytön aikana. Anna jäähdytyslementin jäähtyä riittävästi, ennen kuin kosketat sitä.

VAARA: Vain valtuutettu huoltoteknikko saa korjata tietokoneesi. Takuu ei kata huoltotöitä, joita on tehnyt joku muu kuin Dellin™ valtuuttama huoltoliike.

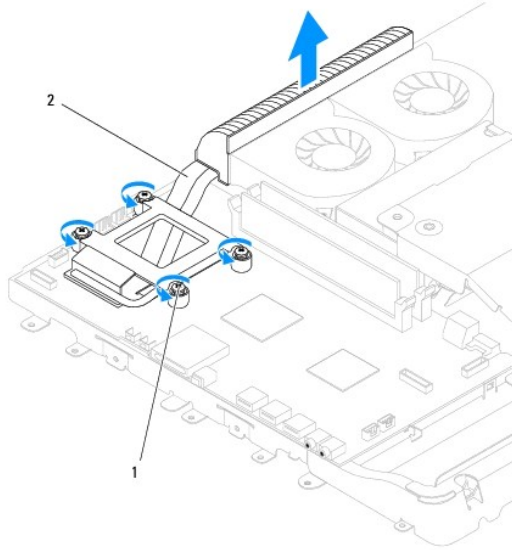
VAARA: Maadoita itsesi sähköstaattisen purkauksen välttämiseksi käyttämällä maadoitusrannehihnaa tai koskettamalla maalaamatonta metallipintaa (kuten esimerkiksi tietokoneen liitintä).

VAARA: Älä tee seuraavia vaiheita, ellet ole aikaisemmin irrotanut ja vaihtanut laitteiden osia. Näiden vaiheiden tekeminen väärin voi vahingoittaa emolevyä. Lisätietoja teknisestä tuesta on [asennusoppaassa](#).

Jäähdytyslementin irrottaminen

VAARA: Varmista suorittimen tehokas jäähdytys: Älä kosketa suorittimen jäähdytyskokoelman lämmönsiirtoalueita. Ihon rasvat voivat heikentää piitahnojen lämmönsiirtokykyä.

1. Noudata kohdassa [Aikutoimet](#) esitettyjä ohjeita.
2. Irrota I/O-suojus (katso kohtaa [I/O-suojuksen irrottaminen](#)).
3. Irrota tietokoneen jalusta (katso kohtaa [Tietokoneen jalustan irrottaminen](#)).
4. Irrota optinen asema (katso kohtaa [Optisen aseman irrottaminen](#)).
5. Irrota koristeellinen kansi (katso kohtaa [Koristeellisen kannen irrottaminen](#)).
6. Irrota kaiuttimen kansi (katso kohtaa [Kaiuttimen kannen irrottaminen](#)).
7. Irrota näytön kehys (katso kohtaa [Näytön kehysen irrottaminen](#)).
8. Irrota takakansi (katso kohtaa [Takakannen irrottaminen](#)).
9. Irrota I/O-kiinnike (katso kohtaa [I/O-kiinnikkeen irrottaminen](#)).
10. Irrota invertteri (katso kohtaa [Invertterin irrottaminen](#)).
11. Irrota emolevyn suojus (katso kohtaa [Emolevyn suojuksen irrottaminen](#)).
12. Löysää jäähdytyslementin emolevyn kiinnittävät neljä lukkoruuvia kiinnittämiseen nähden vastakkaisessa järjestyksessä (ilmaistu jäähdytyslementissä).
13. Nosta jäähdytyslementti varovaisesti pois tietokoneesta.



1	lukkoruuvit (4)	2	jäähdytyslementti
---	-----------------	---	-------------------

Jäähdytyslementin asentaminen

VAARA: Suorittimen jäähdytyslementin virheellinen kohdistaminen voi vahingoittaa emolevyä tai suoritinta.

HUOMAUTUS: Alkuperäistä piitahnaa voidaan käyttää uudelleen, jos alkuperäinen suoritin ja sen jäähdytyslementti asennetaan yhdessä uudelleen. Jos joko suoritin tai sen jäähdytyslementti vaihdetaan, varmista pakkauksessa olevaa piitahnaa käyttämällä hyvä lämmönjohtavuus.

1. Noudata kohdassa [Alkutoimet](#) esitettyjä ohjeita.
2. Puhdista piitahna jäähdytyslementin pohjasta ja levitä sitä uudelleen.
3. Kohdista jäähdytyslementin neljä lukkoruuvia emolevyssä oleviin reikiin ja kiristä ruuvit avaamiseen nähden vastakkaisessa järjestyksessä.
4. Asenna emolevyn suojus (katso kohtaa [Emolevyn suojuksen asentaminen](#)).
5. Asenna invertteri takaisin paikalleen (katso [Invertterin vaihtaminen](#)).
6. Asenna I/O-kiinnike (katso kohtaa [I/O-kiinnikkeen asentaminen](#)).
7. Asenna takakansi (katso kohtaa [Takakannen asentaminen](#)).
8. Asenna näytön kehys (katso kohtaa [Näytön kehyksen asentaminen](#)).
9. Asenna kaiuttimen kansi (katso kohtaa [Kaiuttimen kannen asentaminen](#)).
10. Asenna koristeellinen kansi (katso kohtaa [Koristeellisen kannen asentaminen](#)).
11. Asenna optinen asema (katso kohtaa [Optisen aseman asentaminen](#)).
12. Aseta tietokoneen jalusta takaisin paikalleen (katso kohtaa [Tietokoneen jalustan asettaminen paikalleen](#)).
13. Asenna I/O-suojus (katso kohtaa [I/O-suojuksen asentaminen](#)).

VAARA: Ennen kuin käynnistät tietokoneen, kiinnitä kaikki ruuvit ja tarkista, ettei tietokoneen sisällä ole irrallisia ruuveja. Muussa tapauksessa tietokone saattaa vahingoittua.

14. Liitä tietokone ja oheislaitteet pistorasioihin ja kytke niihin virta.

[Takaisin sisällysluetteloon](#)

[Takaisin sisällysluetteloon](#)


Jäähdytyslementtituulettimet

Dell™ Inspiron™ One 19 -huolto-opas

- [Jäähdytyslementtituulettimien irrottaminen](#)
- [Jäähdytyslementtituulettimien asentaminen](#)

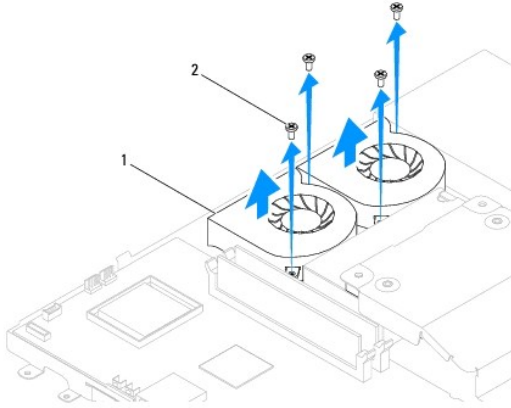
 **VAROITUS:** Ennen kuin teet mitään toimia tietokoneen sisällä, lue tietokoneen mukana toimitetut turvallisuusohjeet. Lisää turvallisuusohjeita on Regulatory Compliance -sivulla osoitteessa www.dell.com/regulatory_compliance.

 **VAARA:** Vain valtuutettu huoltoteknikko saa korjata tietokoneesi. Takuu ei kata huoltotöitä, joita on tehnyt joku muu kuin Dellin™ valtuuttama huoltoilike.

 **VAARA:** Maadoita itsesi sähköstaattisen purkauksen välttämiseksi käyttämällä maadoitusrannehihnaa tai koskettamalla maalaamatonta metallipintaa (kuten esimerkiksi tietokoneen liitintä).

Jäähdytyslementtituulettimien irrottaminen

1. Noudata kohdassa [Alkutoimet](#) esitettyjä ohjeita.
2. Irrota I/O-suojus (katso kohtaa [I/O-suojuksen irrottaminen](#)).
3. Irrota tietokoneen jalusta (katso kohtaa [Tietokoneen jalustan irrottaminen](#)).
4. Irrota optinen asema (katso kohtaa [Optisen aseman irrottaminen](#)).
5. Irrota koristeellinen kansi (katso kohtaa [Koristeellisen kannen irrottaminen](#)).
6. Irrota kaiuttimen kansi (katso kohtaa [Kaiuttimen kannen irrottaminen](#)).
7. Irrota näytön kehys (katso kohtaa [Näytön kehysten irrottaminen](#)).
8. Irrota takakansi (katso kohtaa [Takakannen irrottaminen](#)).
9. Irrota I/O-kiinnike (katso kohtaa [I/O-kiinnikkeen irrottaminen](#)).
10. Irrota invertteri (katso kohtaa [Invertterin irrottaminen](#)).
11. Irrota emolevyn suojus (katso kohtaa [Emolevyn suojuksen irrottaminen](#)).
12. Irrota suorittimen jäähdytyslementti (katso kohtaa [Jäähdytyslementin irrottaminen](#)).
13. Irrota jäähdytyslementtituulettimien kaapelit emolevyn liittimistä. Lisätietoja jäähdytyslementtituulettimien liittimien sijainneista on kohdassa [Emolevyn osat](#).
14. Merkitse jäähdytyslementtituulettimien kaapeleiden reititys muistiin ja irrota kaapelit rungossa olevista ohjaimista.
15. Irrota jäähdytyslementtituulettimet koteloon kiinnittävät neljä ruuvia.
16. Nosta jäähdytyslementtituulettimet kotelosta pois päin.



1	jäähdytyselementtitiuulettimet (2)	2	ruuvit (4)
---	------------------------------------	---	------------

Jäähdytyselementtitiuulettimien asentaminen

1. Noudata kohdassa [Alkutoimet](#) esitettyjä ohjeita.
2. Kohdista kotelossa olevat ruuvireiät jäähdytyselementtitiuulettimiin. Asenna jäähdytyselementtitiuulettimet koteloon kiinnittävät neljä ruuvia.
3. Ohjaa jäähdytyselementtitiuulettimien kaapelit kotelon ohjainten kautta.
4. Kytke jäähdytyselementtitiuulettimien kaapelit emolevyn liittimiin.
5. Asenna suorittimen jäähdytyselementti paikalleen (katso kohtaa [Jäähdytyselementin asentaminen](#)).
6. Asenna emolevyn suojus (katso kohtaa [Emolevyn suojuksen asentaminen](#)).
7. Asenna invertteri takaisin paikalleen (katso kohtaa [Invertterin vaihtaminen](#)).
8. Asenna I/O-kiinnike (katso kohtaa [I/O-kiinnikkeen asentaminen](#)).
9. Asenna takakansi (katso kohtaa [Takakannen asentaminen](#)).
10. Asenna näytön kehys (katso kohtaa [Näytön kehyksen asentaminen](#)).
11. Asenna kaiuttimen kansi (katso kohtaa [Kaiuttimen kannen asentaminen](#)).
12. Asenna koristeellinen kansi (katso kohtaa [Koristeellisen kannen asentaminen](#)).
13. Asenna optinen asema (katso kohtaa [Optisen aseman asentaminen](#)).
14. Aseta tietokoneen jalusta takaisin paikalleen (katso kohtaa [Tietokoneen jalustan asettaminen paikalleen](#)).
15. Asenna I/O-suojus (katso kohtaa [I/O-suojuksen asentaminen](#)).

VAARA: Ennen kuin käynnistät tietokoneen, kiinnitä kaikki ruuvit ja tarkista, ettei tietokoneen sisällä ole irrallisia ruuveja. Muussa tapauksessa tietokone saattaa vahingoittua.

16. Liitä tietokone ja oheislaitteet pistorasioihin ja kytke niihin virta.

[Takaisin sisällysluetteloon](#)

[Takaisin sisällysluetteloon](#)

Inverteri

Dell™ Inspiron™ One 19 -huolto-opas

- [Inverterin irrottaminen](#)
- [Inverterin vaihtaminen](#)

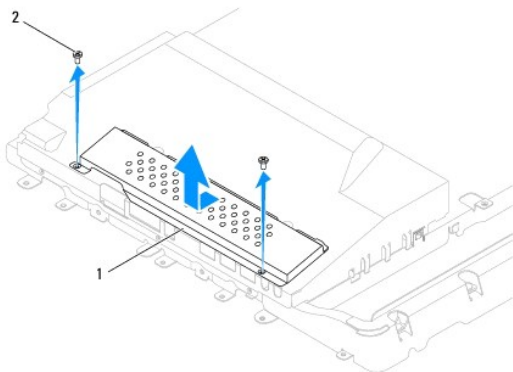
VAROITUS: Ennen kuin teet mitään toimia tietokoneen sisällä, lue tietokoneen mukana toimitetut turvallisuusohjeet. Lisää turvallisuusohjeita on Regulatory Compliance -sivulla osoitteessa www.dell.com/regulatory_compliance.

VAARA: Vain valtuutettu huoltoteknikko saa korjata tietokoneesi. Takuu ei kata huoltotöitä, joita on tehnyt joku muu kuin Dellin™ valtuuttama huoltoliike.

VAARA: Maadoita itsesi sähköstaattisen purkauksen välttämiseksi käyttämällä maadoitusrannehihnaa tai koskettamalla maalaamatonta metallipintaa (kuten esimerkiksi tietokoneen liittintä).

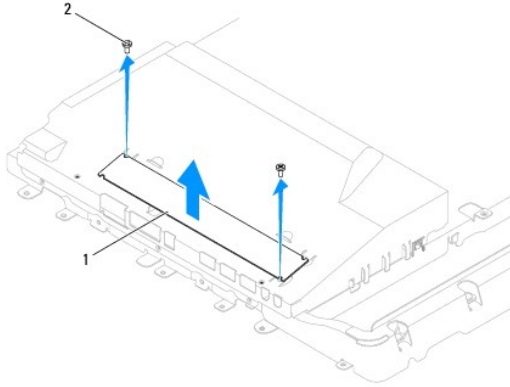
Inverterin irrottaminen

1. Noudata kohdassa [Alkutoimet](#) esitetyjä ohjeita.
2. Irrota I/O-suojus (katso kohtaa [I/O-suojuksen irrottaminen](#)).
3. Irrota tietokoneen jalusta (katso kohtaa [Tietokoneen jalustan irrottaminen](#)).
4. Irrota optinen asema (katso kohtaa [Optisen aseman irrottaminen](#)).
5. Irrota koristeellinen kansi (katso kohtaa [Koristeellisen kannen irrottaminen](#)).
6. Irrota kaiuttimen kansi (katso kohtaa [Kaiuttimen kannen irrottaminen](#)).
7. Irrota näytön kehys (katso kohtaa [Näytön kehysten irrottaminen](#)).
8. Irrota takakansi (katso kohtaa [Takakannen irrottaminen](#)).
9. Irrota kaksi ruuvia, joilla inverterin suojus on kiinnitetty emolevyn suojukseen.
10. Nosta inverterin suojus irti tietokoneesta.



1	inverterin suojus	2	ruuvit (2)
---	-------------------	---	------------

11. Irrota inverterin kaapeli ja näyttökaapelit inverterin liittimistä.
12. Irrota kaksi ruuvia, joilla inverteri on kiinnitetty emolevyn suojukseen.
13. Nosta inverteri pois emolevyn suojuksesta.



1	invertteri	2	ruuvit (2)
---	------------	---	------------

Invertterin vaihtaminen

1. Noudata kohdassa [Alkutoimet](#) esitettyjä ohjeita.
2. Kohdista invertterissä olevat ruuvinreiät emolevyn suojuksessa oleviin reikiin. Asenna kaksi ruuvia, joilla invertteri on kiinnitetty emolevyn suojukseen.
3. Kytke invertterin kaapeli ja näyttökaapelit invertterin liittämiin.
4. Liu'uta invertterin suojuksessa olevat kielekkeet emolevyn suojuksessa oleviin paikkoihin. Asenna kaksi ruuvia, joilla invertterin suojus on kiinnitetty emolevyn suojukseen.
5. Asenna takakansi (katso kohtaa [Takakannen asentaminen](#)).
6. Asenna näytön kehys (katso kohtaa [Näytön kehyksen asentaminen](#)).
7. Asenna kaiuttimen kansi (katso kohtaa [Kaiuttimen kannen asentaminen](#)).
8. Asenna koristeellinen kansi (katso kohtaa [Koristeellisen kannen asentaminen](#)).
9. Asenna optinen asema (katso kohtaa [Optisen aseman asentaminen](#)).
10. Aseta tietokoneen jalusta takaisin paikalleen (katso kohtaa [Tietokoneen jalustan asettaminen paikalleen](#)).
11. Asenna I/O-suojus (katso kohtaa [I/O-suojuksen asentaminen](#)).

△ VAARA: Ennen kuin käynnistät tietokoneen, kiinnitä kaikki ruuvit ja tarkista, ettei tietokoneen sisällä ole irrallisia ruuveja. Muussa tapauksessa tietokone saattaa vahingoittua.

12. Liitä tietokone ja oheislaitteet pistorasioihin ja kytke niihin virta.

[Takaisin sisällysluetteloon](#)

[Takaisin sisällysluetteloon](#)

I/O-kiinnike

Dell™ Inspiron™ One 19 -huolto-opas

- [I/O-kiinnikkeen irrottaminen](#)
- [I/O-kiinnikkeen asentaminen](#)

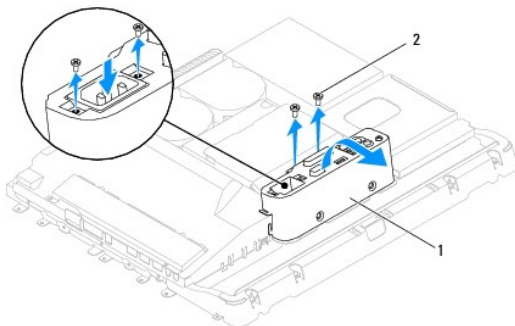
VAROITUS: Ennen kuin teet mitään toimia tietokoneen sisällä, lue tietokoneen mukana toimitetut turvallisuusohjeet. Lisää turvallisuusohjeita on Regulatory Compliance -sivulla osoitteessa www.dell.com/regulatory_compliance.

VAARA: Vain valtuutettu huoltoteknikko saa korjata tietokoneesi. Takuu ei kata huoltotöitä, joita on tehnyt joku muu kuin Dellin™ valtuuttama huoltoilike.

VAARA: Maadoita itsesi sähköstaattisen purkauksen välttämiseksi käyttämällä maadoitusrannehihnaa tai koskettamalla maalaamatonta metallipintaa (kuten esimerkiksi tietokoneen liittintä).

I/O-kiinnikkeen irrottaminen

1. Noudata kohdassa [Alkutoimet](#) esitettyjä ohjeita.
2. Irrota I/O-suojus (katso kohtaa [I/O-suojuksen irrottaminen](#)).
3. Irrota tietokoneen jalusta (katso kohtaa [Tietokoneen jalustan irrottaminen](#)).
4. Irrota optinen asema (katso kohtaa [Optisen aseman irrottaminen](#)).
5. Irrota koristeellinen kansi (katso kohtaa [Koristeellisen kannen irrottaminen](#)).
6. Irrota kaiuttimen kansi (katso kohtaa [Kaiuttimen kannen irrottaminen](#)).
7. Irrota näytön kehys (katso kohtaa [Näytön kehysten irrottaminen](#)).
8. Irrota takakansi (katso kohtaa [Takakannen irrottaminen](#)).
9. Irrota I/O-kiinnikkeen koteloon kiinnittävät neljä ruuvia.
10. Vedä I/O-kiinnikettä kevyesti ja käännä sitä, jotta pääset käsiksi I/O-levyn kaapelliin.
11. Irrota kaikki I/O-levyyn kiinnitetyt kaapelit.
12. Nosta I/O-kiinnike irti kotelosta.




1	I/O-kiinnike	2	ruuvit (4)
---	--------------	---	------------

I/O-kiinnikkeen asentaminen

1. Noudata kohdassa [Alkutoimet](#) esitettyjä ohjeita.
2. Liitä kaikki I/O-levyyn kiinnitetyt kaapelit.

3. Kohdista I/O-kiinnikkeessä olevat ruuvireiät kotelon reikiin. Asenna I/O- kiinnikkeen koteloon kiinnittävät neljä ruuvia.
4. Asenna takakansi (katso kohtaa [Takakannen asentaminen](#)).
5. Asenna näytön kehys (katso kohtaa [Näytön kehyksen asentaminen](#)).
6. Asenna kaiuttimen kansi (katso kohtaa [Kaiuttimen kannen asentaminen](#)).
7. Asenna koristeellinen kansi (katso kohtaa [Koristeellisen kannen asentaminen](#)).
8. Asenna optinen asema (katso kohtaa [Optisen aseman asentaminen](#)).
9. Aseta tietokoneen jalusta takaisin paikalleen (katso kohtaa [Tietokoneen jalustan asettaminen paikalleen](#)).
10. Asenna I/O-suojus (katso kohtaa [I/O-suojuksen asentaminen](#)).

 **VAARA:** Ennen kuin käynnistät tietokoneen, kiinnitä kaikki ruuvit ja tarkista, ettei tietokoneen sisällä ole irrallisia ruuveja. Muussa tapauksessa tietokone saattaa vahingoittua.

11. Liitä tietokone ja oheislaitteet pistorasioihin ja kytke niihin virta.

[Takaisin sisällysluetteloon](#)

[Takaisin sisällysluetteloon](#)

I/O-kortti

Dell™ Inspiron™ One 19 -huolto-opas

- [I/O-kortin irrottaminen](#)
- [I/O-kortin asentaminen](#)

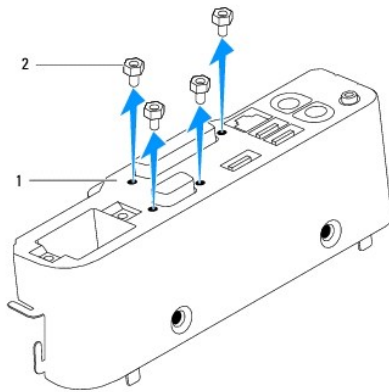
VAROITUS: Ennen kuin teet mitään toimia tietokoneen sisällä, lue tietokoneen mukana toimitetut turvallisuusohjeet. Lisää turvallisuusohjeita on Regulatory Compliance -sivulla osoitteessa www.dell.com/regulatory_compliance.

VAARA: Vain valtuutettu huoltoteknikko saa korjata tietokoneesi. Takuu ei kata huoltotöitä, joita on tehnyt joku muu kuin Dellin™ valtuuttama huoltoliike.

VAARA: Maadoita itsesi sähköstaattisen purkauksen välttämiseksi käyttämällä maadoitusrannehihnaa tai koskettamalla maalaamatonta metallipintaa (kuten esimerkiksi tietokoneen liitintä).

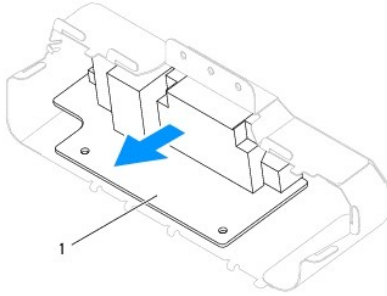
I/O-kortin irrottaminen

1. Noudata kohdassa [Alkutoimet](#) esitettyjä ohjeita.
2. Irrota I/O-suojus (katso kohtaa [I/O-suojuksen irrottaminen](#)).
3. Irrota tietokoneen jalusta (katso kohtaa [Tietokoneen jalustan irrottaminen](#)).
4. Irrota optinen asema (katso kohtaa [Optisen aseman irrottaminen](#)).
5. Irrota koristeellinen kansi (katso kohtaa [Koristeellisen kannen irrottaminen](#)).
6. Irrota kaiuttimen kansi (katso kohtaa [Kaiuttimen kannen irrottaminen](#)).
7. Irrota näytön kehys (katso kohtaa [Näytön kehysten irrottaminen](#)).
8. Irrota takakansi (katso kohtaa [Takakannen irrottaminen](#)).
9. Irrota I/O-kiinnike (katso kohtaa [I/O-kiinnikkeen irrottaminen](#)).
10. Irrota I/O-kortin I/O-kiinnikkeeseen kiinnittävät neljä ruuvia kuusiokoloavaimella.



1	I/O-kiinnike	2	ruuvit (4)
---	--------------	---	------------

11. Liu'uta I/O-kortti irti tietokoneesta.



1	I/O-kortti
---	------------

I/O-kortin asentaminen

1. Noudata kohdassa [Alkutoimet](#) esitetyjä ohjeita.
2. Kohdista I/O-kortissa olevat ruuvireiät I/O-kiinnikkeen reikiin. Asenna I/O-kortin I/O-kiinnikkeeseen kiinnittävät neljä ruuvia.
3. Asenna I/O-kiinnike (katso kohtaa [I/O-kiinnikkeen asentaminen](#)).
4. Asenna takakansi (katso kohtaa [Takakannen asentaminen](#)).
5. Asenna näytön kehys (katso kohtaa [Näytön kehyksen asentaminen](#)).
6. Asenna kaiuttimen kansi (katso kohtaa [Kaiuttimen kannen asentaminen](#)).
7. Asenna koristeellinen kansi (katso kohtaa [Koristeellisen kannen asentaminen](#)).
8. Asenna optinen asema (katso kohtaa [Optisen aseman asentaminen](#)).
9. Aseta tietokoneen jalusta takaisin paikalleen (katso kohtaa [Tietokoneen jalustan asettaminen paikalleen](#)).
10. Asenna I/O-suojus (katso kohtaa [I/O-suojuksen asentaminen](#)).

△ VAARA: Ennen kuin käynnistät tietokoneen, kiinnitä kaikki ruuvit ja tarkista, ettei tietokoneen sisällä ole irrallisia ruuveja. Muussa tapauksessa tietokone saattaa vahingoittua.

11. Liitä tietokone ja oheislaitteet pistorasioihin ja kytke niihin virta.

[Takaisin sisällysluetteloon](#)

[Takaisin sisällysluetteloon](#)

I/O-suojus

Dell™ Inspiron™ One 19 -huolto-opas

- [I/O-suojuksen irrottaminen](#)
- [I/O-suojuksen asentaminen](#)

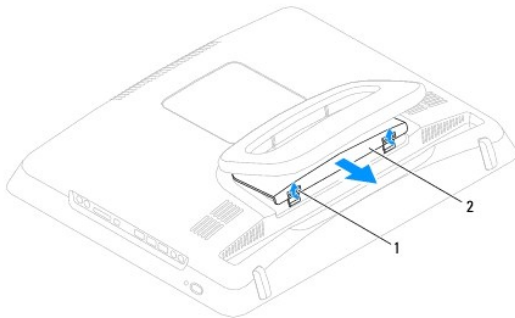
- ⚠ **VAROITUS:** Ennen kuin teet mitään toimia tietokoneen sisällä, lue tietokoneen mukana toimitetut turvallisuusohjeet. Lisää turvallisuusohjeita on Regulatory Compliance -sivulla osoitteessa www.dell.com/regulatory_compliance.
- ⚠ **VAROITUS:** Suojaudu sähköiskulta irrottamalla tietokone aina sähköpistorasiasta ennen tietokoneen I/O-suojuksen avaamista.
- ⚠ **VAARA:** Vain valtuutettu huoltoteknikko saa korjata tietokoneesi. Takuu ei kata huoltotöitä, joita on tehnyt joku muu kuin Dellin™ valtuuttama huoltoliike.
- ⚠ **VAARA:** Maadoita itsesi sähköstaattisen purkauksen välttämiseksi käyttämällä maadoitusrannehihnaa tai koskettamalla maalaamatonta metallipintaa (kuten esimerkiksi tietokoneen liitintä).
- ⚠ **VAARA:** Varmista, että pöydällä on tietokoneelle kansi irrotettuna riittävästi tilaa eli vähintään 30 senttiä.

I/O-suojuksen irrottaminen

1. Noudata kohdassa [Alkutoimet](#) esitetyjä ohjeita.

- ⚠ **VAARA:** Varmista ennen tietokoneen avaamista, että asetat tietokoneen pehmeän kankaan päälle tai puhtaalle pinnalle, jotta näyttö ei naarmuunnu.

2. Aseta tietokone tasaiselle pinnalle näyttö alaspäin.
3. Nosta tietokoneen jalustaa, jotta pääset käsiksi I/O-suojukseen.
4. Paina I/O-suojuksen pohjassa olevaa kahta kiinnikettä sormillasi ja nosta I/O-suojusta siten, että sen salvat irtoavat takakannen paikoista.
5. Vedä I/O-suojus ulos tietokoneesta.



1	kiinnikkeet (2)	2	I/O-suojus
---	-----------------	---	------------

I/O-suojuksen asentaminen

1. Noudata kohdassa [Alkutoimet](#) esitetyjä ohjeita.
2. Kohdista I/O-suojuksen kolme kielekettä takakannen paikkoihin.
3. Paina I/O-suojuksen pohjassa olevaa kahta kiinnikettä ja kiinnitä I/O-suojus paikalleen asettelemalla kaksi salpaa takakannen paikkoihin.
4. Liitä tietokone ja oheislaitteet pistorasioihin ja kytke niihin virta.

[Takaisin sisällysluetteloon](#)

[Takaisin sisällysluetteloon](#)

Metallinen takasuojus

Dell™ Inspiron™ One 19 -huolto-opas

- [Metallisen takasuojuksen irrottaminen](#)
- [Metallisen takasuojuksen asentaminen](#)

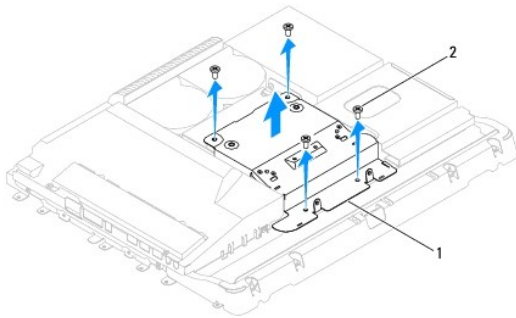
VAROITUS: Ennen kuin teet mitään toimia tietokoneen sisällä, lue tietokoneen mukana toimitetut turvallisuusohjeet. Lisää turvallisuusohjeita on Regulatory Compliance -sivulla osoitteessa www.dell.com/regulatory_compliance.

VAARA: Vain valtuutettu huoltoteknikko saa korjata tietokoneesi. Takuu ei kata huoltotöitä, joita on tehnyt joku muu kuin Dellin™ valtuuttama huoltoliike.

VAARA: Maadoita itsesi sähköstaattisen purkauksen välttämiseksi käyttämällä maadoitusrannehihnaa tai koskettamalla maalaamatonta metallipintaa (kuten esimerkiksi tietokoneen liitintä).

Metallisen takasuojuksen irrottaminen

1. Noudata kohdassa [Alkutoimet](#) esitettyjä ohjeita.
2. Irrota I/O-suojus (katso kohtaa [I/O-suojuksen irrottaminen](#)).
3. Irrota tietokoneen jalusta (katso kohtaa [Tietokoneen jalustan irrottaminen](#)).
4. Irrota optinen asema (katso kohtaa [Optisen aseman irrottaminen](#)).
5. Irrota koristeellinen kansi (katso kohtaa [Koristeellisen kannen irrottaminen](#)).
6. Irrota kaiuttimen kansi (katso kohtaa [Kaiuttimen kannen irrottaminen](#)).
7. Irrota näytön kehys (katso kohtaa [Näytön kehysten irrottaminen](#)).
8. Irrota takakansi (katso kohtaa [Takakannen irrottaminen](#)).
9. Irrota I/O-kiinnike (katso kohtaa [I/O-kiinnikkeen irrottaminen](#)).
10. Irrota alumiininen folioteippi metallisesta takasuojuksesta.
11. Irrota metallisen takasuojuksen koteloon kiinnittävät neljä ruuvia.
12. Nosta metallinen takasuojus pois kotelosta.



1	metallinen takasuojus	2	ruuvit (4)
---	-----------------------	---	------------

Metallisen takasuojuksen asentaminen

1. Noudata kohdassa [Alkutoimet](#) esitettyjä ohjeita.
2. Kohdistä metallisessa takasuojuksessa olevat ruuvireiät kotelon reikiin. Asenna metallisen takasuojuksen koteloon kiinnittävät neljä ruuvia.

⚠ VAARA: Alumiinista folioteippiä käytetään sähkömagneettiselta induktiolta suojautumiseen ja komponenttien maadoitukseen. Varmista, ettei vahingoita metallista takasuojusta kiinnittämällä alumiininen folioteippi takaisin metallisen takasuojuksen asentamisen jälkeen.

🔧 HUOMAUTUS: Alumiininen folioteippi toimitetaan uuden metallisen takasuojuksen mukana.

3. Kiinnitä alumiininen folioteippi metalliseen takasuojukseen.
4. Asenna I/O-kiinnike (katso kohtaa [I/O-kiinnikkeen asentaminen](#)).
5. Asenna takakansi (katso kohtaa [Takakannen asentaminen](#)).
6. Asenna näytön kehys (katso kohtaa [Näytön kehyksen asentaminen](#)).
7. Asenna kaiuttimen kansi (katso kohtaa [Kaiuttimen kannen asentaminen](#)).
8. Asenna koristeellinen kansi (katso kohtaa [Koristeellisen kannen asentaminen](#)).
9. Asenna optinen asema (katso kohtaa [Optisen aseman asentaminen](#)).
10. Aseta tietokoneen jalusta takaisin paikalleen (katso kohtaa [Tietokoneen jalustan asettaminen paikalleen](#)).
11. Asenna I/O-suojus (katso kohtaa [I/O-suojuksen asentaminen](#)).

⚠ VAARA: Ennen kuin käynnistät tietokoneen, kiinnitä kaikki ruuvit ja tarkista, ettei tietokoneen sisällä ole irrallisia ruuveja. Muussa tapauksessa tietokone saattaa vahingoittua.

12. Liitä tietokone ja oheislaitteet pistorasioihin ja kytke niihin virta.

[Takaisin sisällysluetteloon](#)

[Takaisin sisällysluetteloon](#)

Muistimoduuli(t)

Dell™ Inspiron™ One 19 -huolto-opas

- [Muistimoduulien irrottaminen](#)
- [Muistimoduulien vaihtaminen](#)

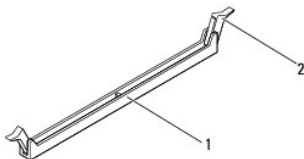
VAROITUS: Ennen kuin teet mitään toimia tietokoneen sisällä, lue tietokoneen mukana toimitetut turvallisuusohjeet. Lisää turvallisuusohjeita on Regulatory Compliance -sivulla osoitteessa www.dell.com/regulatory_compliance.

VAARA: Vain valtuutettu huoltoteknikko saa korjata tietokoneesi. Takuu ei kata huoltotöitä, joita on tehnyt joku muu kuin Dellin™ valtuuttama huoltoliike.

VAARA: Maadoita itsesi sähköstaattisen purkauksen välttämiseksi käyttämällä maadoitusrannehihnaa tai koskettamalla maalaamatonta metallipintaa (kuten esimerkiksi tietokoneen liitintä).

Muistimoduulien irrottaminen

1. Noudata kohdassa [Alkutoimet](#) esitetyjä ohjeita.
2. Irrota I/O-suojus (katso kohtaa [I/O-suojuksen irrottaminen](#)).
3. Irrota tietokoneen jalusta (katso kohtaa [Tietokoneen jalustan irrottaminen](#)).
4. Irrota optinen asema (katso kohtaa [Optisen aseman irrottaminen](#)).
5. Irrota koristeellinen kansi (katso kohtaa [Koristeellisen kannen irrottaminen](#)).
6. Irrota kaiuttimen kansi (katso kohtaa [Kaiuttimen kannen irrottaminen](#)).
7. Irrota näytön kehys (katso kohtaa [Näytön kehysten irrottaminen](#)).
8. Irrota takakansi (katso kohtaa [Takakannen irrottaminen](#)).
9. Irrota I/O-kiinnike (katso kohtaa [I/O-kiinnikkeen irrottaminen](#)).
10. Irrota invertteri (katso kohtaa [Invertterin irrottaminen](#)).
11. Irrota emolevyn suojus (katso kohtaa [Emolevyn suojuksen irrottaminen](#)).
12. Levitä muistimoduuliliittimen molemmissa päissä olevia kiinnikkeitä varovasti sormenpäilläsi, kunnes moduuli ponnahtaa ulos.



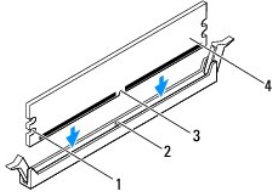
1	muistimoduuliliitin	2	kiinnikkeet (2)
---	---------------------	---	-----------------

13. Irrota muistimoduuli liittimestä.

Muistimoduulien vaihtaminen

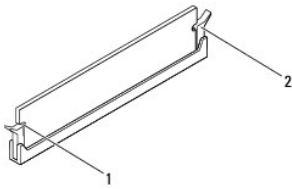
VAARA: Jos muistimoduulia ei ole asennettu oikein, tietokone ei välttämättä käynnisty.

1. Noudata kohdassa [Alkutoimet](#) esitetyjä ohjeita.
2. Kohdista muistimoduulin lovi muistimoduuliliittimen kielekkeeseen.



1	lovet (2)	2	kieleke
3	lovi	4	muistimoduuli


3. Paina muistimoduulia liitääntään, kunnes se napsahtaa paikalleen.
Jos asetat muistimoduulin paikalleen oikein, kiinnikkeet napsahtavat muistimoduulin päissä oleviin loviin.



1	lovet (2)	2	kiinnike (paikalleen napsautettuna)
---	-----------	---	-------------------------------------

4. Asenna emolevyn suojus (katso kohtaa [Emolevyn suojuksen asentaminen](#)).
5. Asenna invertteri takaisin paikalleen (katso kohtaa [Invertterin vaihtaminen](#)).
6. Asenna I/O-kiinnike (katso kohtaa [I/O-kiinnikkeen asentaminen](#)).
7. Asenna takakansi (katso kohtaa [Takakannen asentaminen](#)).
8. Asenna näytön kehys (katso kohtaa [Näytön kehyksen asentaminen](#)).
9. Asenna kaiuttimen kansi (katso kohtaa [Kaiuttimen kannen asentaminen](#)).
10. Asenna koristeellinen kansi (katso kohtaa [Koristeellisen kannen asentaminen](#)).
11. Asenna optinen asema (katso kohtaa [Optisen aseman asentaminen](#)).
12. Aseta tietokoneen jalusta takaisin paikalleen (katso kohtaa [Tietokoneen jalustan asettaminen paikalleen](#)).
13. Asenna I/O-suojus (katso kohtaa [I/O-suojuksen asentaminen](#)).

VAARA: Ennen kuin käynnistät tietokoneen, kiinnitä kaikki ruuvit ja tarkista, ettei tietokoneen sisällä ole irrallisia ruuveja. Muussa tapauksessa tietokone saattaa vahingoittua.

14. Liitä tietokone ja oheislaitteet pistorasioihin ja kytke niihin virta.
15. Kun näyttöön tulee ilmoitus muistin koon muuttumisesta, jatka painamalla <F1>-näppäintä.
16. Kirjaudu tietokoneeseen.
17. Voit varmistaa muistin olevan asennettu oikein valitsemalla **Käynnistä**  → Ohjauspaneeli → Järjestelmä.
18. Tarkista näytettävä muistin (RAM) määrä.

[Takaisin sisällysluetteloon](#)

[Takaisin sisällysluetteloon](#)

Optinen asema

Dell™ Inspiron™ One 19 -huolto-opas

- [Optisen aseman irrottaminen](#)
- [Optisen aseman asentaminen](#)

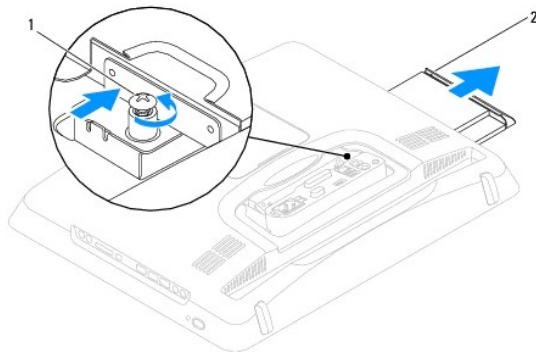
VAROITUS: Ennen kuin teet mitään toimia tietokoneen sisällä, lue tietokoneen mukana toimitetut turvallisuusohjeet. Lisää turvallisuusohjeita on Regulatory Compliance -sivulla osoitteessa www.dell.com/regulatory_compliance.

VAARA: Vain valtuutettu huoltoteknikko saa korjata tietokoneesi. Takuu ei kata huoltotöitä, joita on tehnyt joku muu kuin Dellin™ valtuuttama huoltoliike.

VAARA: Maadoita itsesi sähköstaattisen purkauksen välttämiseksi käyttämällä maadoitusrannehihnaa tai koskettamalla maalaamatonta metallipintaa (kuten esimerkiksi tietokoneen liitintä).

Optisen aseman irrottaminen

1. Noudata kohdassa [Alkutoimet](#) esitetyjä ohjeita.
2. Irrota I/O-suojus (katso kohtaa [I/O-suojuksen irrottaminen](#)).
3. Irrota tietokoneen jalusta (katso kohtaa [Tietokoneen jalustan irrottaminen](#)).
4. Irrota ruuvi, jolla optinen asema on kiinnitetty tietokoneeseen.
5. Irrota optinen asema paikastaan työntämällä asemaa.
6. Liu'uta optinen asema ulos optisen aseman paikasta.



1	ruuvi	2	optinen asema
---	-------	---	---------------

Optisen aseman asentaminen

1. Noudata kohdassa [Alkutoimet](#) esitetyjä ohjeita.
2. Liu'uta optinen asema takaisin asemapaikkaan.
3. Kiinnitä ruuvi, jolla optinen asema kiinnitetään tietokoneen runkoon.
4. Aseta tietokoneen jalusta takaisin paikalleen (katso kohtaa [Tietokoneen jalustan asettaminen paikalleen](#)).
5. Asenna I/O-suojus (katso kohtaa [I/O-suojuksen asentaminen](#)).

VAARA: Ennen kuin käynnistät tietokoneen, kiinnitä kaikki ruuvit ja tarkista, ettei tietokoneen sisällä ole irrallisia ruuveja. Muussa tapauksessa tietokone saattaa vahingoittua.

6. Liitä tietokone ja oheislaitteet pistorasioihin ja kytke niihin virta.

[Takaisin sisällysluetteloon](#)

[Takaisin sisällysluetteloon](#)

Suoritin

Dell™ Inspiron™ One 19 -huolto-opas

- [Suorittimen irrottaminen](#)
- [Suorittimen asentaminen](#)

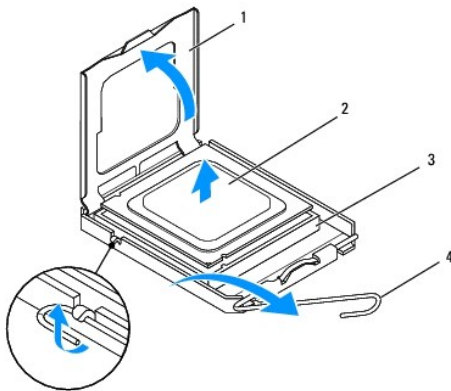
VAROITUS: Ennen kuin teet mitään toimia tietokoneen sisällä, lue tietokoneen mukana toimitetut turvallisuusohjeet. Lisää turvallisuusohjeita on Regulatory Compliance -sivulla osoitteessa www.dell.com/regulatory_compliance.

VAARA: Vain valtuutettu huoltoteknikko saa korjata tietokoneesi. Takuu ei kata huoltotöitä, joita on tehnyt joku muu kuin Dellin™ valtuuttama huoltoilike.

VAARA: Maadoita itsesi sähköstaattisen purkauksen välttämiseksi käyttämällä maadoitusrannehihnaa tai koskettamalla maalaamatonta metallipintaa (kuten esimerkiksi tietokoneen liittintä).

Suorittimen irrottaminen

1. Noudata kohdassa [Alkutoimet](#) esitetyjä ohjeita.
2. Irrota I/O-suojus (katso kohtaa [I/O-suojuksen irrottaminen](#)).
3. Irrota tietokoneen jalusta (katso kohtaa [Tietokoneen jalustan irrottaminen](#)).
4. Irrota optinen asema (katso kohtaa [Optisen aseman irrottaminen](#)).
5. Irrota koristeellinen kansi (katso kohtaa [Koristeellisen kannen irrottaminen](#)).
6. Irrota kaiuttimen kansi (katso kohtaa [Kaiuttimen kannen irrottaminen](#)).
7. Irrota näytön kehys (katso kohtaa [Näytön kehysten irrottaminen](#)).
8. Irrota takakansi (katso kohtaa [Takakannen irrottaminen](#)).
9. Irrota I/O-kiinnike (katso kohtaa [I/O-kiinnikkeen irrottaminen](#)).
10. Irrota invertteri (katso kohtaa [Invertterin irrottaminen](#)).
11. Irrota emolevyn suojus (katso kohtaa [Emolevyn suojuksen irrottaminen](#)).
12. Irrota suorittimen jäähdytyslementti (katso kohtaa [Jäähdytyslementin irrottaminen](#)).
13. Paina vapautusvipua alas- ja ulospäin, jotta se irtaoo kiinnityskielekkeestään.
14. Avaa suorittimen kansi.



1	suorittimen kansi	2	suoritin
---	-------------------	---	----------

3	suorittimen kanta	4	vapautusvipu
---	-------------------	---	--------------

△ **VAARA:** Älä kosketa suorittimen kannan sisäpuolella olevia nastoja tai pudota nastojen päälle mitään esineitä, kun irrotat tai vaihdat suorittimen.

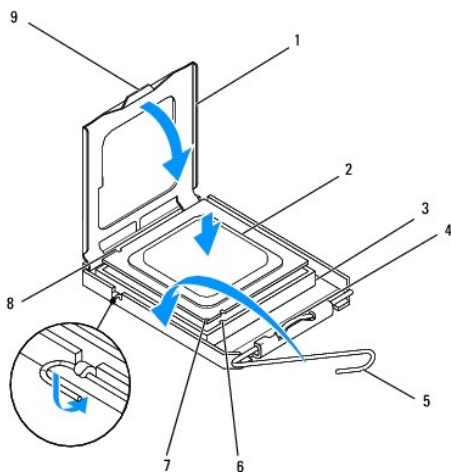
15. Irrota suoritin nostamalla se pois kannasta ja aseta suoritin sivuun turvalliseen paikkaan.

Suorittimen asentaminen

1. Noudata kohdassa [Alkutoimet](#) esitetyt ohjeita.
2. Jätä vapautussalpa auki, jotta kanta on valmis uutta suoritinta varten.

△ **VAARA:** Maadoita itsesi koskettamalla maalaamatonta metallipintaa tai tietokoneen jalustaa.

3. Poista uusi suoritin pakkauksesta.



1	suorittimen kansi	2	suoritin
3	suorittimen kanta	4	kannen keskisalpa
5	vapautusvipu	6	etukohdistuslovi
7	suorittimen nastaton kulma	8	taustapuolen kohdistuslovi
9	kieleke		

4. Varmista, että suorittimen kannan vapautusvipu on täysin auki.

△ **VAARA:** Kannan nastat ovat herkkiä. Varmista vikojen välttämiseksi, että suoritin on kohdistettu oikein kantaan, äläkä käytä liikaa voimaa, kun asennat suorittimen. Älä kosketa tai taivuta emolevyn nastoja.

△ **VAARA:** Suoritin on asetettava kantaan oikein. Muutoin suoritin voi vahingoittua pysyvästi.

5. Kohdista suorittimen etu- ja takapuolen kohdistuslovet kannan vastaaviin kohtiin.
6. Kohdista suorittimen nasta 1 -kulma kannan nasta 1 -kulmaan.
7. Aseta suoritin kevyesti kantaan ja varmista, että suoritin on kannassa oikeassa asennossa.
8. Kun suoritin on paikallaan kannassa, sulje suorittimen kansi. Tarkista, että suorittimen kannan kieleke on kannan keskisalvan alapuolella kannassa.
9. Käännä kannan vapautussalpa takaisin kantaan kohti ja kiinnitä suoritin napsauttamalla salpa kiinni.

10. Pyyhi piitahna jäähdytyslementin pohjasta.

△ VAARA: Lisää uutta piitahnaa. Uusi piitahna on keskeisen tärkeää riittävän lämpösidosen muodostumiseksi. Se takaa suorittimen optimaalisen suorituskyvyn.

11. Levitä uutta piitahnaa suorittimen yläosaan.

△ VAARA: Tarkista, että suorittimen jäähdytyslementti on oikein ja tukevasti paikallaan.

12. Asenna suorittimen jäähdytyslementti paikalleen (katso kohtaa [Jäähdytyslementin asentaminen](#)).

13. Asenna emolevyn suojus (katso kohtaa [Emolevyn suojuksen asentaminen](#)).

14. Asenna invertteri takaisin paikalleen (katso kohtaa [Invertterin vaihtaminen](#)).

15. Asenna I/O-kiinnike (katso kohtaa [I/O-kiinnikkeen asentaminen](#)).

16. Asenna takakansi (katso kohtaa [Takakannen asentaminen](#)).

17. Asenna näytön kehys (katso kohtaa [Näytön kehyksen asentaminen](#)).

18. Asenna kaiuttimen kansi (katso kohtaa [Kaiuttimen kannen asentaminen](#)).

19. Asenna koristeellinen kansi (katso kohtaa [Koristeellisen kannen asentaminen](#)).

20. Asenna optinen asema (katso kohtaa [Optisen aseman asentaminen](#)).

21. Aseta tietokoneen jalusta takaisin paikalleen (katso kohtaa [Tietokoneen jalustan asettaminen paikalleen](#)).

22. Asenna I/O-suojus (katso kohtaa [I/O-suojuksen asentaminen](#)).

△ VAARA: Ennen kuin käynnistät tietokoneen, kiinnitä kaikki ruuvit ja tarkista, ettei tietokoneen sisällä ole irrallisia ruuveja. Muussa tapauksessa tietokone saattaa vahingoittua.

23. Liitä tietokone ja oheislaitteet pistorasioihin ja kytke niihin virta.

[Takaisin sisällysluetteloon](#)

[Takaisin sisällysluetteloon](#)

Virtalähde

Dell™ Inspiron™ One 19 -huolto-opas

- [Virtalähteen irrottaminen](#)
- [Virtalähteen asettaminen paikalleen](#)

 **VAROITUS:** Ennen kuin teet mitään toimia tietokoneen sisällä, lue tietokoneen mukana toimitetut turvallisuusohjeet. Lisää turvallisuusohjeita on Regulatory Compliance -sivulla osoitteessa www.dell.com/regulatory_compliance.

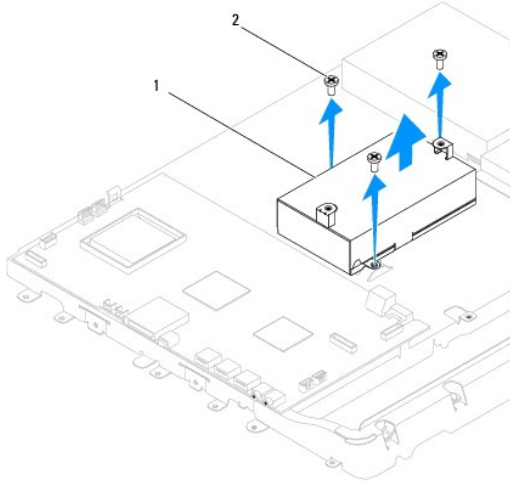
 **VAROITUS:** Suojaudu sähköiskuilta, pyörivän tuulettimen aiheuttamilta haavoilta ja muilta odottamattomilta vammoilta irrottamalla tietokone aina pistoraslasta, ennen kuin avaat sen kotelon.

 **VAARA:** Vain valtuutettu huoltoteknikko saa korjata tietokoneesi. Takuu ei kata huoltotöitä, joita on tehnyt joku muu kuin Dellin™ valtuuttama huoltoliike.

 **VAARA:** Maadoita itsesi sähköstaattisen purkauksen välttämiseksi käyttämällä maadoitusranneihnaa tai koskettamalla maalaamatonta metallipintaa (kuten esimerkiksi tietokoneen liittintä).

Virtalähteen irrottaminen

1. Noudata kohdassa [Alkutoimet](#) esitetyjä ohjeita.
2. Irrota I/O-suojus (katso kohtaa [I/O-suojuksen irrottaminen](#)).
3. Irrota tietokoneen jalusta (katso kohtaa [Tietokoneen jalustan irrottaminen](#)).
4. Irrota optinen asema (katso kohtaa [Optisen aseman irrottaminen](#)).
5. Irrota koristeellinen kansi (katso kohtaa [Koristeellisen kannen irrottaminen](#)).
6. Irrota kaiuttimen kansi (katso kohtaa [Kaiuttimen kannen irrottaminen](#)).
7. Irrota näytön kehys (katso kohtaa [Näytön kehys irrottaminen](#)).
8. Irrota takakansi (katso kohtaa [Takakannen irrottaminen](#)).
9. Irrota I/O-kiinnike (katso kohtaa [I/O-kiinnikkeen irrottaminen](#)).
10. Irrota metallinen takasuojus (katso kohtaa [Metallisen takasuojuksen irrottaminen](#)).
11. Irrota invertteri (katso kohtaa [Invertterin irrottaminen](#)).
12. Irrota emolevyn suojus (katso kohtaa [Emolevyn suojuksen irrottaminen](#)).
13. Irrota suorittimen jäähdytyslementti (katso kohtaa [Jäähdytyslementin irrottaminen](#)).
14. Irrota jäähdytyslementtituulettimet (katso kohtaa [Jäähdytyslementtituulettimien irrottaminen](#)).
15. Irrota virtalähteen kaapeli emolevyssä olevasta liittimestä (PWR_CN1). Lisätietoja virtalähteen liittimen sijainnista on kohdassa [Emolevyn osat](#).
16. Merkitse virtalähteen kaapelointi muistiin ja irrota se kotelosta.
17. Irrota neljä ruuvia, joilla virtalähde on kiinni kotelossa.
18. Aseta virtalähde turvalliseen paikkaan.



1	virtalähde	2	ruuvit (3)
---	------------	---	------------

Virtalähteen asettaminen paikalleen

1. Noudata kohdassa [Alkutoimet](#) esitetyt ohjeita.
2. Asenna neljä ruuvia, joilla virtalähde on kiinni kotelossa.
3. Ohjaa virtalähteen kaapeli emolevyssä olevaan liittimeen (PWR_CN1) ja liitä virtalähteen kaapeli liittimeen.
4. Asenna jäähdytyslementtituuletin (katso kohtaa [Jäähdytyslementtituulettimien asentaminen](#)).
5. Asenna suorittimen jäähdytyslementti paikalleen (katso kohtaa [Jäähdytyslementin asentaminen](#)).
6. Asenna emolevyn suojus (katso kohtaa [Emolevyn suojuksen asentaminen](#)).
7. Asenna invertteri takaisin paikalleen (katso [Invertterin vaihtaminen](#)).
8. Asenna metallinen takasuojus (katso kohtaa [Metallisen takasuojuksen asentaminen](#)).
9. Asenna I/O-kiinnike (katso kohtaa [I/O-kiinnikkeen asentaminen](#)).
10. Asenna takakansi (katso kohtaa [Takakannen asentaminen](#)).
11. Asenna näytön kehys (katso kohtaa [Näytön kehyksen asentaminen](#)).
12. Asenna kaiuttimen kansi (katso kohtaa [Kaiuttimen kannen asentaminen](#)).
13. Asenna koristeellinen kansi (katso kohtaa [Koristeellisen kannen asentaminen](#)).
14. Asenna optinen asema (katso kohtaa [Optisen aseman asentaminen](#)).
15. Aseta tietokoneen jalusta takaisin paikalleen (katso kohtaa [Tietokoneen jalustan asettaminen paikalleen](#)).
16. Asenna I/O-suojus (katso kohtaa [I/O-suojuksen asentaminen](#)).

VAARA: Ennen kuin käynnistät tietokoneen, kiinnitä kaikki ruuvit ja tarkista, ettei tietokoneen sisällä ole irrallisia ruuveja. Muussa tapauksessa tietokone saattaa vahingoittua.

17. Liitä tietokone ja oheislaitteet pistorasioihin ja kytke niihin virta.

[Takaisin sisällysluetteloon](#)

Emolevyn tuuletin

Dell™ Inspiron™ One 19 -huolto-opas

- [Emolevyn tuulettimen irrottaminen](#)
- [Emolevyn tuulettimen asentaminen](#)

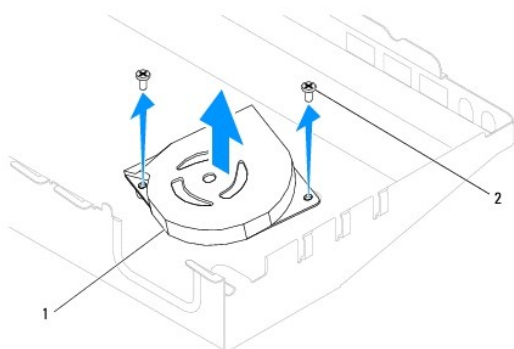
VAROITUS: Ennen kuin teet mitään toimia tietokoneen sisällä, lue tietokoneen mukana toimitetut turvallisuusohjeet. Lisää turvallisuusohjeita on Regulatory Compliance -sivulla osoitteessa www.dell.com/regulatory_compliance.

VAARA: Vain valtuutettu huoltoteknikko saa korjata tietokoneesi. Takuu ei kata huoltotöitä, joita on tehnyt joku muu kuin Dellin™ valtuuttama huoltoliike.

VAARA: Maadoita itsesi sähköstaattisen purkauksen välttämiseksi käyttämällä maadoitusrannehihnaa tai koskettamalla maalaamatonta metallipintaa (kuten esimerkiksi tietokoneen liitintä).

Emolevyn tuulettimen irrottaminen

1. Noudata kohdassa [Alkutoimet](#) esitettyjä ohjeita.
2. Irrota I/O-suojus (katso kohtaa [I/O-suojuksen irrottaminen](#)).
3. Irrota tietokoneen jalusta (katso kohtaa [Tietokoneen jalustan irrottaminen](#)).
4. Irrota optinen asema (katso kohtaa [Optisen aseman irrottaminen](#)).
5. Irrota koristeellinen kansi (katso kohtaa [Koristeellisen kannen irrottaminen](#)).
6. Irrota kaiuttimen kansi (katso kohtaa [Kaiuttimen kannen irrottaminen](#)).
7. Irrota näytön kehys (katso kohtaa [Näytön kehysten irrottaminen](#)).
8. Irrota takakansi (katso kohtaa [Takakannen irrottaminen](#)).
9. Irrota I/O-kiinnike (katso kohtaa [I/O-kiinnikkeen irrottaminen](#)).
10. Irrota invertteri (katso kohtaa [Invertterin irrottaminen](#)).
11. Irrota emolevyn suojus (katso kohtaa [Emolevyn suojuksen irrottaminen](#)).
12. Käännä emolevyn suojus ympäri.
13. Irrota kaksi ruuvia, joilla emolevyn tuuletin on kiinnitetty emolevyn suojukseen.
14. Nosta emolevyn tuuletin pois emolevyn suojuksesta.



1	emolevyn tuuletin	2	ruuvit (2)
---	-------------------	---	------------

Emolevyn tuulettimen asentaminen

1. Noudata kohdassa [Alkutoimet](#) esitettyjä ohjeita.
2. Kohdista emolevyn tuulettimessa olevat ruuvireiät emolevyn suojuksen ruuvireikiin.
3. Asenna kaksi ruuvia, joilla emolevyn tuuletin on kiinnitetty emolevyn suojukseen.
4. Käännä emolevyn suojus ympäri.
5. Asenna emolevyn suojus (katso kohtaa [Emolevyn suojuksen asentaminen](#)).
6. Asenna invertteri takaisin paikalleen (katso kohtaa [Invertterin vaihtaminen](#)).
7. Asenna I/O-kiinnike (katso kohtaa [I/O-kiinnikkeen asentaminen](#)).
8. Asenna takakansi (katso kohtaa [Takakannen asentaminen](#)).
9. Asenna näytön kehys (katso kohtaa [Näytön kehyksen asentaminen](#)).
10. Asenna kaiuttimen kansi (katso kohtaa [Kaiuttimen kannen asentaminen](#)).
11. Asenna koristeellinen kansi (katso kohtaa [Koristeellisen kannen asentaminen](#)).
12. Asenna optinen asema (katso kohtaa [Optisen aseman asentaminen](#)).
13. Aseta tietokoneen jalusta takaisin paikalleen (katso kohtaa [Tietokoneen jalustan asettaminen paikalleen](#)).
14. Asenna I/O-suojus (katso kohtaa [I/O-suojuksen asentaminen](#)).

⚠ VAARA: Ennen kuin käynnistät tietokoneen, kiinnitä kaikki ruuvit ja tarkista, ettei tietokoneen sisällä ole irrallisia ruuveja. Muussa tapauksessa tietokone saattaa vahingoittua.

15. Liitä tietokone ja oheislaitteet pistorasioihin ja kytke niihin virta.

[Takaisin sisällysluetteloon](#)

[Takaisin sisällysluetteloon](#)

Emolevyn suojus

Dell™ Inspiron™ One 19 -huolto-opas

- [Emolevyn suojuksen irrottaminen](#)
- [Emolevyn suojuksen asentaminen](#)

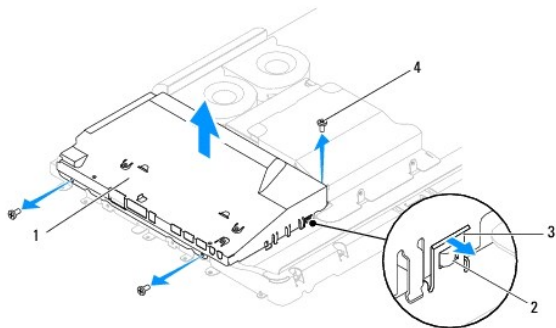
VAROITUS: Ennen kuin teet mitään toimia tietokoneen sisällä, lue tietokoneen mukana toimitetut turvallisuusohjeet. Lisää turvallisuusohjeita on Regulatory Compliance -sivulla osoitteessa www.dell.com/regulatory_compliance.

VAARA: Vain valtuutettu huoltoteknikko saa korjata tietokoneesi. Takuu ei kata huoltotöitä, joita on tehnyt joku muu kuin Dellin™ valtuuttama huoltoliike.

VAARA: Maadoita itsesi sähköstaattisen purkauksen välttämiseksi käyttämällä maadoitusrannehihnaa tai koskettamalla maalaamatonta metallipintaa (kuten esimerkiksi tietokoneen liitintä).

Emolevyn suojuksen irrottaminen

1. Noudata kohdassa [Alkutoimet](#) esitettyjä ohjeita.
2. Irrota I/O-suojus (katso kohtaa [I/O-suojuksen irrottaminen](#)).
3. Irrota tietokoneen jalusta (katso kohtaa [Tietokoneen jalustan irrottaminen](#)).
4. Irrota optinen asema (katso kohtaa [Optisen aseman irrottaminen](#)).
5. Irrota koristeellinen kansi (katso kohtaa [Koristeellisen kannen irrottaminen](#)).
6. Irrota kaiuttimen kansi (katso kohtaa [Kaiuttimen kannen irrottaminen](#)).
7. Irrota näytön kehys (katso kohtaa [Näytön kehysen irrottaminen](#)).
8. Irrota takakansi (katso kohtaa [Takakannen irrottaminen](#)).
9. Irrota I/O-kiinnike (katso kohtaa [I/O-kiinnikkeen irrottaminen](#)).
10. Irrota invertteri (katso kohtaa [Invertterin irrottaminen](#)).
11. Irrota kolme ruuvia, joilla emolevyn suojus on kiinnitetty koteloon.
12. Irrota emolevyn suojus vapauttamalla kiinnikkeet, joilla kielekkeet on kiinnitetty emolevyn suojukseen.
13. Nosta emolevyn suojus ulos kotelosta.



1	emolevyn suojus	2	kielekkeet (2)
3	kiinnikkeet (2)	4	ruuvit (3)

Emolevyn suojuksen asentaminen

1. Noudata kohdassa [Alkutoimet](#) esitetyjä ohjeita.
2. Asenna emolevyn suojus käyttämällä kiinnikkeitä, joilla kielekkeet on kiinnitetty emolevyn suojukseen.
3. Asenna kolme ruuvia, joilla emolevyn suojus on kiinnitetty koteloon.
4. Asenna invertteri takaisin paikalleen (katso kohtaa [Invertterin vaihtaminen](#)).
5. Asenna I/O-kiinnike (katso kohtaa [I/O-kiinnikkeen asentaminen](#)).
6. Asenna takakansi (katso kohtaa [Takakannen asentaminen](#)).
7. Asenna näytön kehys (katso kohtaa [Näytön kehyksen asentaminen](#)).
8. Asenna kaiuttimen kansi (katso kohtaa [Kaiuttimen kannen asentaminen](#)).
9. Asenna koristeellinen kansi (katso kohtaa [Koristeellisen kannen asentaminen](#)).
10. Asenna optinen asema (katso kohtaa [Optisen aseman asentaminen](#)).
11. Aseta tietokoneen jalusta takaisin paikalleen (katso kohtaa [Tietokoneen jalustan asettaminen paikalleen](#)).
12. Asenna I/O-suojus (katso kohtaa [I/O-suojuksen asentaminen](#)).

△ VAARA: Ennen kuin käynnistät tietokoneen, kiinnitä kaikki ruuvit ja tarkista, ettei tietokoneen sisällä ole irrallisia ruuveja. Muussa tapauksessa tietokone saattaa vahingoittua.

13. Liitä tietokone ja oheislaitteet pistorasioihin ja kytke niihin virta.

[Takaisin sisällysluetteloon](#)

[Takaisin sisällysluetteloon](#)

Kaiuttimet

Dell™ Inspiron™ One 19 -huolto-opas

- [Kaiuttimien irrottaminen](#)
- [Kaiuttimien asentaminen](#)

VAROITUS: Ennen kuin teet mitään toimia tietokoneen sisällä, lue tietokoneen mukana toimitetut turvallisuusohjeet. Lisää turvallisuusohjeita on Regulatory Compliance -sivulla osoitteessa www.dell.com/regulatory_compliance.

VAARA: Vain valtuutettu huoltoteknikko saa korjata tietokoneesi. Takuu ei kata huoltotöitä, joita on tehnyt joku muu kuin Dellin™ valtuuttama huoltoliike.

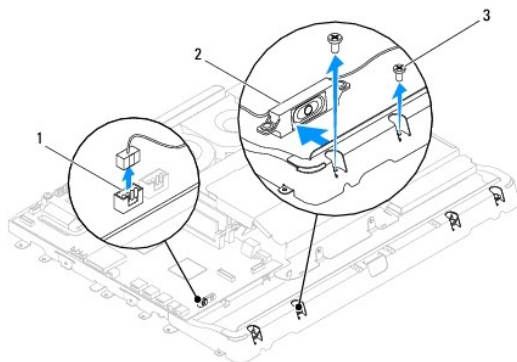
VAARA: Maadoita itsesi sähköstaattisen purkauksen välttämiseksi käyttämällä maadoitusrannehihnaa tai koskettamalla maalaamatonta metallipintaa (kuten esimerkiksi tietokoneen liittintä).

Kaiuttimien irrottaminen

1. Noudata kohdassa [Alkutoimet](#) esitettyjä ohjeita.
2. Irrota I/O-suojus (katso kohtaa [I/O-suojuksen irrottaminen](#)).
3. Irrota tietokoneen jalusta (katso kohtaa [Tietokoneen jalustan irrottaminen](#)).
4. Irrota optinen asema (katso kohtaa [Optisen aseman irrottaminen](#)).
5. Irrota koristeellinen kansi (katso kohtaa [Koristeellisen kannen irrottaminen](#)).
6. Irrota kaiuttimen kansi (katso kohtaa [Kaiuttimen kannen irrottaminen](#)).
7. Irrota näytön kehys (katso kohtaa [Näytön kehys irrottaminen](#)).
8. Irrota takakansi (katso kohtaa [Takakannen irrottaminen](#)).
9. Irrota I/O-kiinnike (katso kohtaa [I/O-kiinnikkeen irrottaminen](#)).
10. Irrota invertteri (katso kohtaa [Invertterin irrottaminen](#)).
11. Irrota emolevyn suojus (katso kohtaa [Emolevyn suojuksen irrottaminen](#)).
12. Irrota kaiutinkaapeli emolevyn liittimestä (SPKR1). Lisätietoja kaiutinliittimen sijainnista on kohdassa [Emolevyn osat](#).
13. Irrota neljä ruuvia (kaksi kummassakin kaiuttimessa), joilla kaiuttimet ovat kiinni kotelossa.

HUOMAUTUS: Merkitse muistiin kaapelin oikea paikka ja reitti ennen sen irrottamista.


14. Nosta kaiuttimet ulos kotelosta.



1	kaiutinkaapelin liittin	2	kaiuttimet (2)
3	ruuvit (4)		

Kaiuttimien asentaminen

1. Noudata kohdassa [Alkutoimet](#) esitettyjä ohjeita.
2. Ohjaa kaiutinkaapeli pidikkeen läpi.
3. Kytke kaiutinkaapeli emolevyn liittimeen (SPKR1). Lisätietoja kaiutinliittimen sijainnista on kohdassa [Emolevyn osat](#).
4. Asenna neljä ruuvia (kaksi kummassakin kaiuttimessa), joilla kaiuttimet ovat kiinni kotelossa.
5. Asenna emolevyn suojus (katso kohtaa [Emolevyn suojuksen asentaminen](#)).
6. Asenna invertteri takaisin paikalleen (katso kohtaa [Invertterin vaihtaminen](#)).
7. Asenna I/O-kiinnike (katso kohtaa [I/O-kiinnikkeen asentaminen](#)).
8. Asenna takakansi (katso kohtaa [Takakannen asentaminen](#)).
9. Asenna näytön kehys (katso kohtaa [Näytön kehyksen asentaminen](#)).
10. Asenna kaiuttimen kansi (katso kohtaa [Kaiuttimen kannen asentaminen](#)).
11. Asenna koristeellinen kansi (katso kohtaa [Koristeellisen kannen asentaminen](#)).
12. Asenna optinen asema (katso kohtaa [Optisen aseman asentaminen](#)).
13. Aseta tietokoneen jalusta takaisin paikalleen (katso kohtaa [Tietokoneen jalustan asettaminen paikalleen](#)).
14. Asenna I/O-suojus (katso kohtaa [I/O-suojuksen asentaminen](#)).

 **VAARA:** Ennen kuin käynnistät tietokoneen, kiinnitä kaikki ruuvit ja tarkista, ettei tietokoneen sisällä ole irrallisia ruuveja. Muussa tapauksessa tietokone saattaa vahingoittua.

15. Liitä tietokone ja oheislaitteet pistorasioihin ja kytke niihin virta.

[Takaisin sisällysluetteloon](#)

[Takaisin sisällysluetteloon](#)

Tietokoneen jalusta

Dell™ Inspiron™ One 19 -huolto-opas

- [Tietokoneen jalustan irrottaminen](#)
- [Tietokoneen jalustan asettaminen paikalleen](#)

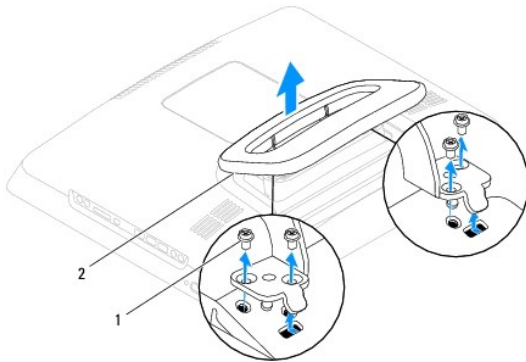
VAROITUS: Ennen kuin teet mitään toimia tietokoneen sisällä, lue tietokoneen mukana toimitetut turvallisuusohjeet. Lisää turvallisuusohjeita on Regulatory Compliance -sivulla osoitteessa www.dell.com/regulatory_compliance.

VAARA: Vain valtuutettu huoltoteknikko saa korjata tietokoneesi. Takuu ei kata huoltotöitä, joita on tehnyt joku muu kuin Dellin™ valtuuttama huoltoilike.

VAARA: Maadoita itsesi sähköstaattisen purkauksen välttämiseksi käyttämällä maadoitusrannehihnaa tai koskettamalla maalaamatonta metallipintaa (kuten esimerkiksi tietokoneen liittintä).

Tietokoneen jalustan irrottaminen

1. Noudata kohdassa [Alkutoimet](#) esitetyjä ohjeita.
2. Irrota I/O-suojus (katso kohtaa [I/O-suojuksen irrottaminen](#)).
3. Irrota jalustan tietokoneeseen kiinnittävät neljä ruuvia.
4. Irrota jalusta tietokoneesta nostamalla.



1	ruuvit (4)	2	tietokoneen jalusta
---	------------	---	---------------------

Tietokoneen jalustan asettaminen paikalleen

1. Noudata kohdassa [Alkutoimet](#) esitetyjä ohjeita.
2. Kohdista jalustan ruuvinreiät tietokoneen ruuvinreikiin.
3. Asenna jalustan tietokoneeseen kiinnittävät neljä ruuvia.
4. Asenna I/O-suojus (katso kohtaa [I/O-suojuksen asentaminen](#)).

VAARA: Ennen kuin käynnistät tietokoneen, kiinnitä kaikki ruuvit ja tarkista, ettei tietokoneen sisällä ole irrallisia ruuveja. Muussa tapauksessa tietokone saattaa vahingoittua.

5. Liitä tietokone ja oheislaitteet pistorasioihin ja kytke niihin virta.

[Takaisin sisällysluetteloon](#)

[Takaisin sisällysluetteloon](#)


Emolevy

Dell™ Inspiron™ One 19 -huolto-opas

- [Emolevyn irrottaminen](#)
- [Emolevyn asentaminen](#)
- [Huoltomerkin kirjoittaminen BIOSiin](#)

 **VAROITUS:** Ennen kuin teet mitään toimia tietokoneen sisällä, lue tietokoneen mukana toimitetut turvallisuusohjeet. Lisää turvallisuusohjeita on Regulatory Compliance -sivulla osoitteessa www.dell.com/regulatory_compliance.


 **VAARA:** Vain valtuutettu huoltoteknikko saa korjata tietokoneesi. Takuu ei kata huoltotöitä, joita on tehnyt joku muu kuin Dellin™ valtuuttama huoltoilike.

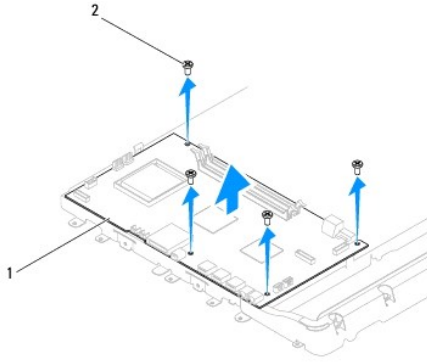
 **VAARA:** Maadoita itsesi sähköstaattisen purkauksen välttämiseksi käyttämällä maadoitusrannehihnaa tai koskettamalla maalaamatonta metallipintaa (kuten esimerkiksi tietokoneen liitintä).

 **VAARA:** Pidä osista ja korteista kiinni niiden reunoista ja vältä nastojen ja liittimien koskettamista.

Emolevyn BIOS-sirussa on huoltomerkki, joka näkyy myös tietokoneen pohjassa olevassa viivakooditarassassa. Emolevyn vaihtosarja sisältää CD-levyn huoltomerkin siirtämiseen apuohjelman avulla uuteen emolevyyn.

Emolevyn irrottaminen

1. Noudata kohdassa [Alkutoimet](#) esitetyjä ohjeita.
 2. Irrota I/O-suojus (katso kohtaa [I/O-suojuksen irrottaminen](#)).
 3. Irrota tietokoneen jalusta (katso kohtaa [Tietokoneen jalustan irrottaminen](#)).
 4. Irrota optinen asema (katso kohtaa [Optisen aseman irrottaminen](#)).
 5. Irrota koristeellinen kansi (katso kohtaa [Koristeellisen kannen irrottaminen](#)).
 6. Irrota kaiuttimen kansi (katso kohtaa [Kaiuttimen kannen irrottaminen](#)).
 7. Irrota näytön kehys (katso kohtaa [Näytön kehysen irrottaminen](#)).
 8. Irrota takakansi (katso kohtaa [Takakannen irrottaminen](#)).
 9. Irrota I/O-kiinnike (katso kohtaa [I/O-kiinnikkeen irrottaminen](#)).
 10. Irrota metallinen takasuojus (katso kohtaa [Metallisen takasuojuksen irrottaminen](#)).
 11. Irrota invertteri (katso kohtaa [Invertterin irrottaminen](#)).
 12. Irrota emolevyn suojus (katso kohtaa [Emolevyn suojuksen irrottaminen](#)).
 13. Irrota muistimoduuli(t) (katso kohtaa [Muistimoduulien irrottaminen](#)).
 14. Irrota minikortti (katso kohtaa [Mini-kortin irrottaminen](#)).
 15. Irrota nappiparisto (katso kohtaa [Nappipariston poistaminen](#)).
 16. Irrota suorittimen jäähdytyslementti (katso kohtaa [Jäähdytyslementin irrottaminen](#)).
 17. Irrota suoritin (katso kohtaa [Suorittimen irrottaminen](#)).
-  **HUOMAUTUS:** Merkitse kaapelin reitit muistiin ennen kaapelien irrottamista emolevystä.
18. Irrota kaikki emolevyyn kiinnitetyt kaapelit.
 19. Irrota neljä ruuvia, joilla emolevy on kiinnitetty koteloon.
 20. Nosta emolevy ulos kotelosta.



1	emolevy	2	ruuvit (4)
---	---------	---	------------

Emolevyn asentaminen

1. Noudata kohdassa [Alkutoimet](#) esitettyjä ohjeita.
2. Kohdista emolevyssä olevat ruuvinreiät kotelon ruuvinreikiin.
3. Kiinnitä emolevy koteloon neljällä ruuvilla.
4. Liitä kaikki kaapelit emolevyyn.
5. Kiinnitä suoritin (katso kohtaa [Suorittimen asentaminen](#)).
6. Asenna suorittimen jäähdytyslementti paikalleen (katso kohtaa [Jäähdytyslementin asentaminen](#)).
7. Asenna nappiparisto (katso kohtaa [Nappipariston asentaminen](#)).
8. Asenna Mini-kortti (katso kohtaa [Mini-kortin asentaminen](#)).
9. Asenna muistimoduuli(t) (katso kohtaa [Muistimoduulien vaihtaminen](#)).
10. Asenna emolevyn suojus (katso kohtaa [Emolevyn suojuksen asentaminen](#)).
11. Asenna invertteri takaisin paikalleen (katso kohtaa [Invertterin vaihtaminen](#)).
12. Asenna metallinen takasuojus (katso kohtaa [Metallisen takasuojuksen asentaminen](#)).
13. Asenna I/O-kiinnike (katso kohtaa [I/O-kiinnikkeen asentaminen](#)).
14. Asenna takakansi (katso kohtaa [Takakannen asentaminen](#)).
15. Asenna näytön kehys (katso kohtaa [Näytön kehysten asentaminen](#)).
16. Asenna kaiuttimen kansi (katso kohtaa [Kaiuttimen kannen asentaminen](#)).
17. Asenna koristeellinen kansi (katso kohtaa [Koristeellisen kannen asentaminen](#)).
18. Asenna optinen asema (katso kohtaa [Optisen aseman asentaminen](#)).
19. Aseta tietokoneen jalusta takaisin paikalleen (katso kohtaa [Tietokoneen jalustan asettaminen paikalleen](#)).
20. Asenna I/O-suojus (katso kohtaa [I/O-suojuksen asentaminen](#)).

VAARA: Ennen kuin käynnistät tietokoneen, kiinnitä kaikki ruuvit ja tarkista, ettei tietokoneen sisällä ole irrallisia ruuveja. Muussa tapauksessa tietokone saattaa vahingoittua.

21. Käynnistä tietokone.

 **HUOMAUTUS:** Kun olet vaihtanut emolevyn, kirjoita tietokoneen huoltotunnus uuden emolevyn BIOS:iin.

22. Syötä huoltomerkki (katso kohtaa [Huoltomerkin kirjoittaminen BIOSiin](#)).

Huoltomerkin kirjoittaminen BIOSiin

1. Käynnistä tietokone.
 2. Siirry järjestelmän asetusohjelmaan painamalla <F2> POST-testauksen aikana.
 3. Selaa turvallisuusvälilehteen ja syötä huoltomerkki kenttään **Set Service Tag** (Anna huoltomerkki).
-

[Takaisin sisällysluetteloon](#)

Järjestelmän asetukset -apuohjelma

Dell™ Inspiron™ One 19 -huolto-opas

- [Yleiskatsaus](#)
- [Unohtuneiden salasanojen ja CMOS-asetusten tvhientäminen](#)
- [BIOSin flash-päivitys](#)

Yleiskatsaus

Järjestelmän asetukset -apuohjelman avulla voit:

- muuttaa järjestelmän kokoonpanotietoja laitteiden lisäämisen, muuttamisen tai poistamisen jälkeen;
- asettaa tai muuttaa käyttäjän valittavissa olevia asetuksia, kuten käyttäjän salasanan;
- lukea nykyisen muistin määrän tai määrittää asennetun kiintolevyn tyyppin.

VAARA: Älä muuta tämän ohjelman asetuksia, ellei ole kokenut tietokoneen käyttäjä. Tietty muutokset voivat saada tietokoneen toimimaan virheellisesti.

HUOMAUTUS: Ennen järjestelmän asennusten muuttamista on suositeltavaa kirjoittaa järjestelmän asennusnäytön tiedot muistiin tulevaa käyttöä varten.

Järjestelmän asetukset -apuohjelman avaaminen

- Käynnistä (tai käynnistä uudelleen) tietokone.
- Kun DELL™-logo näkyy näyttössä, odota, että F2-kehote tulee näyttöön. Paina silloin heti <F2>-näppäintä.

HUOMAUTUS: F2-kehote ilmaisee, että näppäimistö on alustettu. Kehote näkyy näyttössä vain hyvin lyhyen hetken. Seuraa tarkasti, milloin kehote tulee näyttöön, ja paina heti <F2>. Jos painat <F2> ennen kuin kehote näkyy, painalluksella ei ole vaikutusta. Jos odotat liian kauan ja käyttöjärjestelmän logo tulee näyttöön, odota, kunnes näyttöön tulee Microsoft® Windows® työpöytä. Sammuta tämän jälkeen tietokone (katso [Tietokoneen sammuttaminen](#)) ja yritä uudelleen.

Järjestelmän asennusnäytöt

Järjestelmän asennusnäytössä näkyvät tietokoneen nykyiset tai muutettavissa olevat kokoonpanotiedot. Näytön tiedot jaetaan kolmeen alueeseen: asennuskohde, aktiivinen ohjenäyttö ja näppäintoiminnot.

<p>Setup Item (Asennuskohde) — Tämä kenttä näkyy järjestelmän asennusnäytön vasemmalla puolella. Kenttä on vieritettävä luettelo, joka sisältää tietokoneen kokoonpanon määrittävät toiminnot, kuten asennetut laitteet, virransäästö ja suojausominaisuudet.</p> <p>Voit selata luetteloa ylä- ja aluolinäppäimillä. Kun asetus on korostettu, Help Screen (Ohjenäyttö) sisältää lisätiedot kyseisestä asetuksesta ja käytettävissä olevat asetukset.</p>	<p>Help Screen (Ohjenäyttö) — Tämä kenttä näkyy järjestelmän asennusnäytön oikealla puolella, ja se sisältää tietoa kaikista asetuksista, jotka on mainittu Setup Item (Asennuskohde) -kohdassa. Tässä kentässä voit tarkastella tietokoneen tietoja ja muuttaa nykyisiä asetuksia.</p> <p>Korosta vaihtoehto painamalla ylä- tai aluolinäppäintä. Aktivoi valinta painamalla <Enter>-näppäintä ja palaa Setup Item (Asennuskohde) -kohtaan.</p> <p>HUOMAUTUS: Kaikkia Setup Item (Asennuskohde) -kohdassa olevia asetuksia ei voi muuttaa.</p>
<p>Key Functions (Näppäintoiminnot) — Kenttä näkyy Help Screen (Ohjenäyttö) -kentän alapuolella ja sisältää luettelon näppäimistä ja niiden toiminnoista aktiivisessa järjestelmän asennuskentässä.</p>	

Järjestelmän asetukset -valinnat

HUOMAUTUS: Tässä osassa kuvatut kohteet eivät välttämättä näy kaikissa tietokoneissa samalta kuin tässä.

Järjestelmätiedot	
System (Järjestelmä)	Näyttää järjestelmän nimen.
BIOS Version (BIOS-versio)	Näyttää BIOS-versionumeron.
Service Tag (Huoltomerkki)	Näyttää tietokoneen huoltomerkin, jos se on olemassa.
Processor Type (Suorittintyyppi)	Näyttää suorittintiedot.
L2 Cache (L2-välimuisti)	Näyttää L2-välimuistin koon.

Installed Memory (Asennettu muisti)	Ilmaisee asennetun muistin määrän megatavuina.
Memory Speed (Muistin nopeus)	Ilmaisee muistin nopeuden megahertseinä.
Memory Channel Mode (Muistikanavavali)	Ilmaisee, onko muisti yksi- vai kaksikanavavali.
Muistityyppi	Näyttää asennetun muistin tyypin.
Main (Pääasetukset)	
Service Tag Setting (Huoltomerkin asetus)	Näyttää tietokoneen huoltomerkin, jos se on olemassa. Näyttää kentän, johon huoltomerkki voidaan syöttää manuaalisesti, jos sitä ei ole.
System Time (Järjestelmän aika)	Näyttää nykyisen kellonajan muodossa hh:mm:ss.
System Date (Järjestelmän päivämäärä)	Näyttää nykyisen päivämäärän muodossa kk/pp/vv.
SATA-0	Näyttää SATA-0-liitäntään liitetyt SATA-asetat.
SATA-1	Näyttää SATA-1-liitäntään liitetyt SATA-asetat.
SATA-2	Näyttää SATA-2-liitäntään liitetyt SATA-asetat.
Halt on Error (Pysäytä virheen ilmetessä)	Käytössä / poissa käytöstä (oletusasetuksena käytössä)
Keyboard Errors (Näppäimistövirheet)	Näyttää näppäimistövirheet, kun asetus on Report (Raportti). Oletusasetus on Report (Raportti).
Fan Errors (Tuuletinvirheet)	Näyttää tuuletinvirheet, kun asetus on Report (Raportti). Oletusasetus on Report (Raportti).
Advanced (Lisäasetukset)	
CPU Information (CPU-tiedot)	<ul style="list-style-type: none"> 1 Max CPUID Value Limit (CPUID-enimmäisarvon rajoitus): Enabled, Disabled (Käytössä, Poissa käytöstä, oletusarvoisesti poissa käytöstä) 1 Execute-Disable Bit Capability (Suorita / poista käytöstä -bitti): Enabled, Disabled (Käytössä, Poissa käytöstä, oletusarvoisesti poissa käytöstä)
Integrated Graphics Configuration (Integroidun grafiikan kokoonpano)	<ul style="list-style-type: none"> 1 Initiate Graphic Adapter (Alusta graafinen sovitin): PEG/PCI 1 Video Memory Size (Videomuistin koko): 32 MB (32 Mt) 1 DVMT Mode Select (DVMT-tilan valinta): DVMT Mode (DVMT-tila) 1 DVMT/FIXED Memory (DVMT/Kiinteä muisti): 256 MB (256 Mt)
Integrated Peripherals Configuration (Integroitujen oheislaitteiden kokoonpano)	<ul style="list-style-type: none"> 1 ATA/IDE configuration (ATA/IDE-kokoonpano): Disabled, Compatible, Enhanced (Poissa käytöstä, Yhteensopiva, Parannettu, oletusarvoisesti parannettu) 1 USB Functions (USB-toiminnot): Enabled, Disabled (Käytössä, Poissa käytöstä, oletusarvoisesti käytössä) 1 USB Storage Function (USB-tallennustoiminto): Enabled, Disabled (Käytössä, Poissa käytöstä, oletusarvoisesti käytössä) 1 Audio Controller (Ääniohjain): Enabled, Disabled (Käytössä, Poissa käytöstä, oletusarvoisesti käytössä) 1 Wireless LAN (Langaton lähiverkko): Enabled, Disabled (Käytössä, Poissa käytöstä, oletusarvoisesti käytössä) 1 Integrated NIC (Integroitu NIC): Enabled, Disabled (Käytössä, Poissa käytöstä, oletusarvoisesti käytössä) 1 LAN Boot ROM (Lähiverkon käynnistys-ROM): Enabled, Disabled (Käytössä, Poissa käytöstä, oletusarvoisesti poissa käytöstä) 1 1394/Card Reader (1394/kortinlukija): Enabled, Disabled (Käytössä, Poissa käytöstä, oletusarvoisesti käytössä) 1 Onboard Serial Port (Sarjaportti): 3FB/IRQ4 1 Onboard Parallel Port (Rinnakkaisportti): 378/IRQ7 1 Parallel Port Mode (Rinnakkaisporttila): SPP
Bootup Num-Lock (Num-Lock käynnistettäessä)	On, Off (Päällä, pois, oletusarvoisesti päällä)
Quick Boot (Pikakäynnistys)	Enabled, Disabled (Käytössä, Poissa käytöstä, oletusarvoisesti käytössä)
Power Management Features (Virranhallinnan ominaisuudet)	
Suspend mode (Keskeytystila)	Määrittää keskeytystyyppin. Oletusasetus on S3.
USB Wakeup From S3 (USB-herätys S3:sta)	Enabled, Disabled (Käytössä, Poissa käytöstä, oletusarvoisesti käytössä)
Restore on AC Power Loss (Palautus verkkovirtahävikin ilmetessä)	Off, On, Last (Poissa käytöstä, Käytössä, Viimeinen, oletusarvoisesti poissa käytöstä)
Low Power Mode (Virransäästötila)	Enabled, Disabled (Käytössä, Poissa käytöstä, oletusarvoisesti poissa käytöstä)
Resume On LAN (Jatko LAN-tilassa)	Enabled, Disabled (Käytössä, Poissa käytöstä, oletusarvoisesti poissa käytöstä)
Resume On RTC (Jatko RTC-tilassa)	Enabled RTC, Disabled RTC herätystapahtuman muodostamiseen (RTC käytössä, RTC poissa käytöstä, oletusarvoisesti poissa käytöstä)
Security (Suojaus)	
Unlock Setup Status (Asennustilan lukituksen poistaminen)	Unlocked (Avattu)
Supervisor Password (Valvojan salasana)	Valvojan salasanan tila


User Password (Käyttäjän salasana)	Käyttäjän salasanan tila
Change Supervisor Password (Vaihda valvojan salasana)	Voit asettaa haluamasi valvojan salasanan.
Change User Password (Vaihda käyttäjän salasana)	Voit asettaa haluamasi käyttäjän salasanan.
Boot Menu Security (Käynnistysvalikon suojaus)	Enabled, Disabled (Käytössä, Poissa käytöstä, oletusarvoisesti poissa käytöstä)
Boot (Käynnistys)	
1st Boot Device (1. käynnistyslaite)	Määrittää käytettävissä olevien laitteiden käynnistysjärjestyksen. Removable, SATA, USB, CD/DVD, Network, Disabled (Siirrettävä, SATA, USB, CD/DVD, Verkko, Poissa käytöstä, oletusarvoisesti siirrettävä)
2nd Boot Device (2. käynnistyslaite)	Määrittää käytettävissä olevien laitteiden käynnistysjärjestyksen. Removable, SATA, USB, CD/DVD, Network, Disabled (Siirrettävä, SATA, USB, CD/DVD, Verkko, Poissa käytöstä, oletusarvoisesti SATA)
3rd Boot Device (3. käynnistyslaite)	Määrittää käytettävissä olevien laitteiden käynnistysjärjestyksen. Removable, SATA, USB, CD/DVD, Network, Disabled (Siirrettävä, SATA, USB, CD/DVD, Verkko, Poissa käytöstä, oletusarvoisesti USB)
4th Boot Device (4. käynnistyslaite)	Määrittää käytettävissä olevien laitteiden käynnistysjärjestyksen. Removable, SATA, USB, CD/DVD, Network, Disabled (Siirrettävä, SATA, USB, CD/DVD, Verkko, Poissa käytöstä, oletusarvoisesti CD/DVD)
5th Boot Device (5. käynnistyslaite)	Määrittää käytettävissä olevien laitteiden käynnistysjärjestyksen. Removable, SATA, USB, CD/DVD, Network, Disabled (Siirrettävä, SATA, USB, CD/DVD, Verkko, Poissa käytöstä, oletusarvoisesti verkko)
Removable Drives (Siirrettävät asemat)	Määrittää käytettävissä olevien siirrettävien asemien käynnistyslaitteiden prioriteetin.
Hard Disk Drives (Kiintolevyasemat)	Määrittää käytettävissä olevien kiintolevyasemien käynnistyslaitteiden prioriteetin.
USB Drives (USB-asemat)	Määrittää käytettävissä olevien USB-asemien käynnistyslaitteiden prioriteetin.
CD/DVD Drives (CD-/DVD-asemat)	Määrittää käytettävissä olevien CD/DVD-asemien käynnistyslaitteiden prioriteetin.
Network Drives (Verkkoasemat)	Määrittää käytettävissä olevien verkkoasemien käynnistyslaitteiden prioriteetin.
Exit (Poistuminen)	
Exit Options (Poistumisvaihtoehdot)	Sisältää vaihtoehdot Save Changes and Exit (Tallenna muutokset ja lopeta), Discard Changes and Exit (Hylkää muutokset ja lopeta) sekä Load Default Setting (Lataa oletusasetus).

Boot Sequence (Käynnistysjärjestys)

Voit muuttaa laitteiden käynnistysjärjestystä tämän toiminnon avulla.

Boot Options (Käynnistysasetukset)

- Hard Drive (Kiintolevy):** Tietokone yrittää käynnistystä ensisijaiselta kiintolevyltä. Jos kiintolevyllä ei ole käyttöjärjestelmää, tietokone näyttää virheilmoituksen.
- CD/DVD Drive (CD-/DVD-asema):** Tietokone yrittää käynnistystä CD-/DVD-asemasta. Jos asemassa ei ole CD-/DVD-levyä tai jos CD-/DVD-levyllä ei ole käyttöjärjestelmää, tietokone näyttää virheilmoituksen.
- USB Flash Device (USB-muistilaite):** Aseta muistilaite USB-porttiin ja käynnistä tietokone uudelleen. Kun F12 = Boot Menu (F12 = Käynnistysvalikko) näkyy näytön oikeassa alareunassa, paina <F12>-näppäintä. BIOS havaitsee laitteen ja lisää USB-muistilaitteen käynnistysvalikkoon.

 **HUOMAUTUS:** Jotta tietokone voi käynnistää USB-laitteesta, laitteen on oltava käynnistettävä. Tarkista laitteen oppaasta, onko laite käynnistettävä.

Nykyisen käynnistysjärjestyksen muuttaminen nykyistä käynnistystä varten

Tämän toiminnon avulla voit muuttaa käynnistysjärjestystä ja esimerkiksi käynnistää tietokoneen suorittamalla Dell Diagnostics -apuohjelman tietokoneen CD/DVD-levyasemassa olevalta *Drivers and Utilities* -levyltä. Edellinen käynnistysjärjestys palautetaan diagnostiikkatestien suorittamisen jälkeen.


- Jos käynnistät USB-laitteesta, liitä USB-laite USB-liitäntään.
- Käynnistä (tai käynnistä uudelleen) tietokone.
- Kun F2 = Setup (F2 = Asetukset), F12 = Boot Menu (F12 = Käynnistysvalikko) näkyy näytön oikeassa alareunassa, paina <F12>-näppäintä.

Jos odotat liian kauan ja käyttöjärjestelmän logo tulee näyttöön, odota, kunnes näyttöön tulee Microsoft Windows -työpöytä. Sammuta tämän jälkeen tietokone ja yritä uudelleen.

Boot Device Menu (Käynnistyslaitevalikko) tulee näkyviin ja siinä näkyvät kaikki käytettävissä olevat käynnistyslaitteet.

4. Valitse **Boot Device Menu** (Käynnistyslaitevalikko) -valikosta laite, josta haluat suorittaa käynnistyksen.

Jos haluat käynnistää esimerkiksi USB-muistitikulta, korosta **USB Flash Device** (USB-flash-laite) ja paina <Enter>-näppäintä.

 **HUOMAUTUS:** Jotta tietokone voi käynnistää USB-laitteesta, laitteen on oltava käynnistettävä. Tarkista laitteen ohjeista, että sitä voi käyttää käynnistykseen.

Tulevien käynnistysten käynnistysjärjestyksen muuttaminen

1. Avaa Järjestelmän asetukset -apuohjelma (katso kohtaa [Järjestelmän asetukset -apuohjelman avaaminen](#)).

2. Korosta nuolinäppäimillä **Boot** (Käynnistys) -valikkokohta ja avaa valikko painamalla <Enter>-näppäintä.

 **HUOMAUTUS:** Kirjoita nykyinen käynnistysjärjestys muistiin siltä varalta, että haluat palauttaa sen.

3. Selaa laiteluetteloa ylä- ja alanuolinäppäimellä.
4. Muuta laitteen käynnistysjärjestystä painamalla plusmerkkiä (+) tai miinusmerkkiä (-).

Unohtuneiden salasanojen ja CMOS-asetusten tyhjentäminen

 **VAROITUS:** Ennen kuin teet mitään tässä osiossa mainittuja toimia, noudata tietokoneen mukana toimitettuja turvallisuusohjeita.


 **VAROITUS:** Tietokone täytyy irrottaa sähköpistorasiasta, jotta CMOS-asetus voidaan tyhjentää.

 **VAARA:** Vain valtuutettu huoltoteknikko saa korjata tietokoneesi. Takuu ei kata huoltotöitä, joita on tehnyt joku muu kuin Dellin™ valtuuttama huoltoliike.

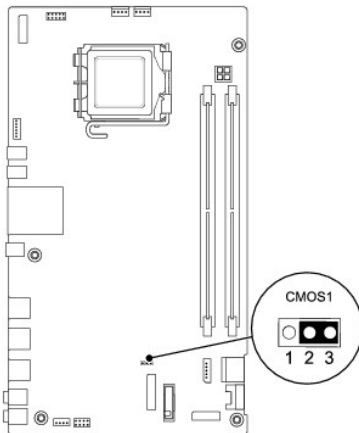
 **VAARA:** Maadoita itsesi sähköstaattisen purkauksen välttämiseksi käyttämällä maadoitusrannehihnaa tai koskettamalla maalaamatonta metallipintaa (kuten esimerkiksi tietokoneen liitintä).

 **VAARA:** CMOS-asetusten tyhjentäminen tyhjentää myös salasanan.


1. Noudata kohdassa [Alkutoimet](#) esitetyjä ohjeita.

 **HUOMAUTUS:** Tietokone täytyy irrottaa sähköpistorasiasta, jotta CMOS-asetus voidaan tyhjentää.

2. Irrota emolevyn suojus (katso kohtaa [Emolevyn suojuksen irrottaminen](#)).
3. Etsi emolevystä 3-nastainen CMOS-liitin (CMOS1) (katso kohtaa [Emolevyn osat](#)).
4. Irrota 2-nastainen hyppyyliitin nastoista 2 ja 3 ja kiinnitä se nastoihin 1 ja 2.




5. Odota noin viisi sekuntia, että CMOS-asetus poistuu.
6. Irrota 2-nastainen hyppyliitin nastoista 1 ja 2 ja kiinnitä se takaisin nastoihin 2 ja 3.
7. Asenna emolevyn suojus (katso kohtaa [Emolevyn suojuksen asentaminen](#)).

 **VAARA:** Ennen kuin käynnistät tietokoneen, kiinnitä kaikki ruuvit ja tarkista, ettei tietokoneen sisällä ole irrallisia ruuveja. Muussa tapauksessa tietokone saattaa vahingoittua.

8. Liitä tietokone ja oheislaitteet pistorasiaan ja kytke niihin virta.
-

BIOSin flash-päivitys

1. Käynnistä tietokone.
2. Siirry Dellin tukisivustoon osoitteessa support.dell.com.
3. Napsauta **Drivers & Downloads** (Ohjaimet ja ladattavat tiedostot) → **Select Model** (Valitse malli).
4. Valitse tuotetyyppi **Select Your Product Family** (Valitse tuoteperhe) - luettelosta.
5. Valitse tuotemerkki **Select Your Product Line** (Valitse tuotetyyppi) - luettelosta.
6. Valitse tuotteen mallinumero **Select Your Product Model** (Valitse tuotemalli) -luettelosta.

 **HUOMAUTUS:** Jos olet valinnut eri mallin ja haluat aloittaa alusta, napsauta **Start Over** (Peruuta) valikon oikeassa yläkulmassa.

7. Napsauta **Confirm** (Vahvista).
 8. Tuloluettelo ilmestyy näyttöön. Valitse **BIOS**.
 9. Lataa uusin BIOS-tiedosto valitsemalla **Download Now** (Lataa nyt). Näyttöön tulee **Tiedostojen lataaminen** -ikkuna.
 10. Tallenna tiedosto työpöydälle valitsemalla **Tallenna**. Tiedosto latautuu työpöydälle.
 11. Napsauta kohtaa **Sulje**, kun **Lataaminen suoritettu loppuun** -ikkuna tulee näkyviin. Työpöydälle ilmestyy tiedostokuvake, jolla on sama nimi kuin ladatulla BIOS-päivitystiedostolla.
 12. Kaksoisnapsauta työpöydällä olevaa tiedostokuvaketta ja noudata näytössä olevia ohjeita.
-

[Takaisin sisällysluetteloon](#)

[Takaisin sisällysluetteloon](#)

Tekninen yleiskatsaus

Dell™ Inspiron™ One 19 -huolto-opas

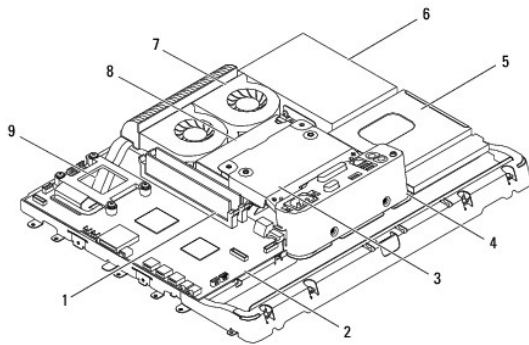
- [Inspiron One -tietokone sisältä](#)
- [Emolevyn osat](#)

VAROITUS: Ennen kuin teet mitään toimia tietokoneen sisällä, lue tietokoneen mukana toimitetut turvallisuusohjeet. Lisää turvallisuusohjeita on Regulatory Compliance -sivulla osoitteessa www.dell.com/regulatory_compliance.

VAARA: Vain valtuutettu huoltoteknikko saa korjata tietokoneesi. Takuu ei kata huoltotöitä, joita on tehnyt joku muu kuin Dellin™ valtuuttama huoltoliike.

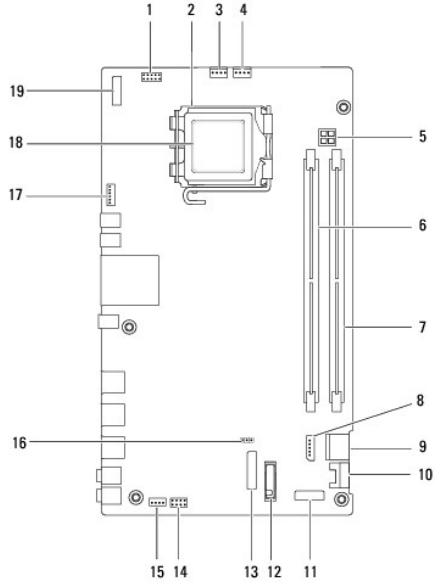
VAARA: Maadoita itsesi sähköstaattisen purkauksen välttämiseksi käyttämällä maadoitusranneihnaa tai koskettamalla maalaamatonta metallipintaa (kuten esimerkiksi tietokoneen liittintä).

Inspiron One -tietokone sisältä



1	muistimoduuli(t)	2	emolevy
3	metallinen takasuojus	4	I/O-kiinnike
5	optisen aseman suojus	6	kiintolevy
7	jäähdytyslementtituulettimet	8	virtalähde
9	jäähdytyslementti		

Emolevyn osat



1	invertterin liitin (INV_CN1)	2	suorittimen kanta
3	jäähdytyslementtisuulettimen liitin (SYSFAN1)	4	jäähdytyslementtisuulettimen liitin (CPUFAN1)
5	P4-virtavastake (PWR_CN1)	6	muistimoduulin liitin (DIMM1)
7	muistimoduulin liitin (DIMM2)	8	SATA-virtaliitin (SATAPWR1)
9	SATA-aseman liitin (SATA1)	10	SATA-aseman liitin (SATA2)
11	I/O-paneelin 2 liitin (RISER2)	12	akkuvastake (BT1)
13	I/O-paneelin 1 liitin (RISER1)	14	virtakytkimen liitin (PWRSW1)
15	kaiuttimien liitin (SPKR1)	16	CMOS-hyppyliitin (CMOS1)
17	kameran liitin (CAM_CN1)	18	suoritin
19	näyttöliitin (LVDS1)		

[Takaisin sisällysluetteloon](#)

[Takaisin sisällysluetteloon](#)

Dell™ Inspiron™ One 19 -huolto-opas



HUOMAUTUS: HUOMAUTUKSET ovat tärkeitä tietoja, joiden avulla voit käyttää tietokonetta entistä paremmin.



VAARA: MUISTUTUKSET ovat varoituksia tilanteista, joissa laitteisto voi vahingoittua tai joissa tietoja voidaan menettää. Niissä kerrotaan myös, miten nämä tilanteet voidaan välttää.



VAROITUS: VAARAT kertovat tilanteista, joihin saattaa liittyä omaisuusvahinkojen, loukkaantumisen tai kuoleman vaara.

Tämän asiakirjan tiedot voivat muuttua ilman erillistä ilmoitusta.

© 2009 Dell Inc. Kaikki oikeudet pidätetään.

Tämän tekstin kaikenlainen kopioiminen ilman Dell Inc:n kirjallista lupaa on jyrkästi kielletty.

Tekstissä käytetyt tavamerkit: *Dell*, *DELL*-logo ja *Inspiron* ovat Dell Inc:n tavamerkkejä. *Microsoft*, *Windows*, *Windows Vista* ja *Windows Vistan* käynnistyspainikkeen logo ovat Microsoft Corporationin tavamerkkejä tai rekisteröityjä tavamerkkejä Yhdysvalloissa ja/tai muissa maissa.

Muut tekstissä mahdollisesti käytetyt tavamerkit ja tuotenimet viittaavat joko merkkien ja nimien haltijoihin tai näiden tuotteisiin. Dell Inc. kieltää omistusoikeuden muihin kuin omiin tavamerkkeihinsä ja tuotemerkeihinsä.

Syyskuu 2009 Versio A00

[Takaisin sisällysluetteloon](#)